
Makalu Light

Betriebshandbuch und Serviceheft

Seriennummer: _____

Die in diesen Unterlagen enthaltenen Daten und Angaben können ohne vorherige Ankündigung geändert werden. Ohne ausdrückliche schriftliche Erlaubnis von **Ultralite Products International** darf kein Teil dieser Unterlagen für irgendwelche Zwecke vervielfältigt oder übertragen werden. Das gilt unabhängig davon, auf welche Art und Weise, mit welchen Mitteln, oder ob es elektronisch oder mechanisch geschieht.

Das Bereitstellen dieses Buchs gibt keinen Anspruch auf die darin enthaltenen Warenbezeichnungen, Gebrauchs- und Handelsnamen sowie sonstigen geistigen Eigentums.

© 1995-2014 UP International



Version 1.2
Gültig ab: 12/2014
Stand: 12/2014

Inhaltsverzeichnis

| | |
|--|-----------|
| WILLKOMMEN BEI UP | 6 |
| SICHERHEITSHINWEISE | 7 |
| NATUR- UND LAND-SCHAFTSVERTRÄGLICHES VERHALTEN..... | 7 |
| GLEITSCHIRM-ENTWICKLUNG BEI UP | 8 |
| TECHNISCHE BESCHREIBUNG | 8 |
| LTF UND EN EINSTUFUNG..... | 9 |
| ZIELGRUPPE UND EMPFOHLENE FLUGERFAHRUNG | 9 |
| ANFORDERUNGEN IM NORMALFLUG | 9 |
| ANFORDERUNGEN BEI STÖRUNGEN | 9 |
| ANFORDERUNGEN BEIM SCHNELLABSTIEG | 9 |
| EIGNUNG FÜR DIE AUSBILDUNG | 9 |
| EMPFOHLENER GEWICHTSBEREICH | 9 |
| TECHNISCHE DATEN DES UP MAKALU LIGHT | 11 |
| KONSTRUKTION | 12 |
| <i>Airfoil Stabilizing System²</i> | 13 |
| <i>Leistungsdaten</i> | 13 |
| SEGELMATERIAL..... | 14 |
| LEINENMATERIAL | 14 |
| LEINENSYSTEM..... | 14 |
| TRAGEGURTE..... | 15 |
| UP PACKSACK | 17 |
| <i>Anpassung des Packsacks</i> | 18 |
| <i>Packtips</i> | 18 |
| VOR DEM ERSTEN FLUG | 19 |
| EINSTELLUNGEN | 19 |
| <i>Positionierung der Bremsgriffe</i> | 19 |
| <i>Beschleunigungssystem</i> | 21 |
| GEEIGNETE GURTZEUGE | 22 |
| RETTUNGSSCHIRM | 22 |
| EINSATZBEREICH | 22 |
| KUNSTFLUG | 22 |
| MOTORISierter BETRIEB | 22 |
| FLUGPRAXIS UND FLUGSICHERHEIT | 23 |
| VORFLUGCHECK | 23 |
| DIE STARTPHASEN | 23 |
| GESCHWINDIGKEITS-STEUERUNG | 24 |
| <i>Mittels Bremsleinen</i> | 24 |
| <i>Mittels Beschleunigungssystem</i> | 24 |

| | |
|--|-----------|
| KURVENFLUG | 25 |
| DIE LANDUNG | 25 |
| WINDENSCHLEPP | 26 |
| <i>Klinkenbefestigung für den Gleitschirmschlepp</i> | 26 |
| FLUGSICHERHEIT | 27 |
| FLIEGEN BEI THERMIK UND TURBULENTEN VERHÄLTNISSEN | 27 |
| <i>Steilspirale</i> | 28 |
| <i>B-Stall</i> | 29 |
| <i>Ohrenanlegen</i> | 29 |
| EXTREME FLUGMANÖVER | 30 |
| VERHALTEN IN EXTREMEN FLUGLAGEN | 30 |
| EINKLAPPEN DES SCHIRMS | 30 |
| <i>Einseitiges Einklappen</i> | 30 |
| <i>Verhänger</i> | 30 |
| <i>Frontstall</i> | 31 |
| ARTEN DES STRÖMUNGSABRISSES | 31 |
| <i>Sackflug</i> | 31 |
| <i>Fullstall</i> | 32 |
| <i>Trudeln</i> | 32 |
| WINGOVER | 33 |
| NOTSTEUERUNG | 33 |
| WEITERE HINWEISE | 33 |
| <i>Bahnsackflug bei Regen</i> | 33 |
| <i>Werbung und Klebesegel</i> | 34 |
| <i>Überbelastung</i> | 34 |
| <i>Fliegen am Meer</i> | 34 |
| PFLEGE UND REINIGUNG | 34 |
| PFLEGE DES GLEITSEGELS | 34 |
| <i>Packen des Gleitschirms</i> | 34 |
| <i>Gleitschirmtuch</i> | 36 |
| <i>Gleitschirmleinen</i> | 37 |
| <i>Lagerung und Transport</i> | 37 |
| REINIGUNG | 38 |
| AUSTAUSCH ASS..... | 38 |
| ÜBERPRÜFUNG UND REPARATUREN | 39 |
| WARTUNG | 39 |
| <i>Überprüfung der Lufttüchtigkeit</i> | 39 |
| <i>Fachkompetenz</i> | 40 |
| <i>Originalteile</i> | 40 |
| <i>Lufttüchtigkeits-Check</i> | 40 |
| <i>Auslieferungsservice</i> | 40 |
| GARANTIE-BESTIMMUNGEN | 41 |
| <i>Nationale Garantiebestimmungen</i> | 41 |

| | |
|---|-----------|
| <i>Internationale UP-Garantie</i> | 41 |
| NACHPRÜFUNG VON NEUGERÄTEN..... | 42 |
| PACKEN UND NACHPRÜFUNG VON RETTUNGSSCHIRMEN | 42 |
| EINSCHICKEN DES UP SCHIRMS UND ANDERER UP PRODUKTE | 42 |
| ENTSORGUNG | 43 |
| UP HOMEPAGE | 43 |
| EPILOG | 43 |
| ANHANG | 0 |
| LEINENPLAN | 0 |
| STANDARD EINWEISUNGSKONTROLLBLATT FÜR NEU GEKAUFTE UP-GLEITSCHIRME..... | 1 |
| SERVICEHEFT..... | 2 |
| GARANTIEKARTE | 6 |

Wichtig

Auf wichtige Sachverhalte weisen wir mit folgenden Worten und Symbolen hin:



WARNUNG!

Diese Hinweise machen auf Gefahren aufmerksam, die zu Verletzungen oder bei Missachtung zum Tod führen können.



VORSICHT!

Diese Hinweise machen auf Gefahren aufmerksam, die zur Beschädigung des Gleitschirms oder zu vorzeitigem Verschleiß führen können.



HINWEIS

Hierbei handelt es sich um einen als hilfreich erachteten Hinweis oder um eine zusätzliche Information.

Willkommen bei UP

Herzlichen Glückwunsch zum Kauf Deines neuen UP Makalu Light.

UP International ist für die Entwicklung und Fertigung erstklassiger Gleitschirme weltweit bekannt – Gleitschirme, bei denen maximale Sicherheit, optimale Leistung und Spitzenqualität im Fokus stehen.

UP Schirme werden aufgrund der Anforderungen, die unsere Kunden an UP Produkte stellen, entworfen und weiterentwickelt. Wir sind daher offen für alle Vorschläge und Verbesserungsideen von Dir. Durch Deine Anregungen und konstruktive Kritik kannst Du Dich aktiv in den ständigen Weiterentwicklungsprozess unserer Produkte einbringen.

Gerne möchten wir Dich jederzeit über aktuelle technische Neuerungen für Deinen UP Gleitschirm informieren und Dich mit Informationen über die neusten Entwicklungen bei UP versorgen. Das können wir allerdings nur, wenn die Garantiekarte im Anhang ausgefüllt an uns zurückgesendet wird. Die Produktregistrierung sichert Dir außerdem in dem Fall, dass wider Erwarten einmal Unregelmäßigkeiten auftreten, eine bevorzugte Behandlung in allen Service-Angelegenheiten zu. Du kannst Deinen UP Makalu Light auch online registrieren unter: **www.up-paragliders.com**
Wähle dort die deutsche Seite aus und registriere Deinen UP Makalu Light unter <Service> – <UP Produkt Registrierung>.

Bei Fragen wende Dich bitte an Deinen UP Händler oder direkt an UP International.

Viel Spaß und Freude mit Deinem UP Makalu Light wünscht Dir

Dein UP International Team

Sicherheitshinweise



Bitte lies dieses

Betriebshandbuch vor
Deinem ersten Flug mit
dem UP Makalu Light.
Dadurch wirst Du
schneller mit Deinem neuen
Schirm vertraut. Das

Handbuch gibt Dir Auskunft über alle wichtigen Eigenschaften und Beschaffenheiten des UP Makalu Light, ersetzt aber nicht den Besuch einer Flugschule. Die nachfolgenden Punkte sind besonders zu beachten:

- Dieser Gleitschirm entspricht zum Zeitpunkt seiner Auslieferung dem nach LTF NFL II-91/09 bzw. EN 926-2:2005 beim Deutschen Hängegleiterverband (DHV) in der Musterprüfung geprüften Muster.
- Gemäß LTF Verwendung als "Leichtes Luftsportgerät" mit einer Leermasse von weniger als 120 kg in der Sparte Gleitschirm
- Jede eigenmächtige Änderung über die zulässigen Einstellmöglichkeiten hinaus hat ein Erlöschen der Betriebserlaubnis zur Folge.
- Die Benutzung dieses Gleitschirms erfolgt ausschließlich auf eigene Gefahr. Jegliche Haftung von Hersteller und Vertreiber ist ausgeschlossen.
- Jeder Pilot trägt die Verantwortung für seine eigene Sicherheit selbst und muss auch dafür sorgen, dass das Luftfahrzeug, mit dem er fliegt, vor jedem Start auf seine Lufttüchtigkeit hin überprüft wird.
- Wir setzen außerdem voraus, dass der Pilot im Besitz des erforderlichen Befähigungsnachweises ist und die

jeweils gültigen gesetzlichen Bestimmungen einhält.

- Beim Wiederverkauf des UP Makalu Light ist das Betriebshandbuch unbedingt an den Käufer weiter zu geben. Es ist Bestandteil der Betriebserlaubnis und gehört zum Gleitschirm.

Natur- und Landschaftsverträgliches Verhalten

Gleitschirmfliegen ist ein sehr naturnaher und umweltfreundlicher Sport. Aus diesem Grund sollte ein respektvoller Umgang mit der Umwelt für jeden (Gleitschirm-)Sportler selbstverständlich sein. Bei der Ausübung unseres Sports ist darauf zu achten, dass Natur und Landschaft geschont werden. Wir bitten daher nicht zu Lärmen, nicht abseits der markierten Wanderwege zu Gehen und keinen Müll zu Hinterlassen, um so das ökologische Gleichgewicht unserer Natur auch für unsere Kinder erhalten zu können. Bitte informiert Euch vor jedem Flug über die gültigen Naturschutzbestimmungen im jeweiligen Fluggebiet, bzw. auf der geplanten Flugroute, um Jäger, Landschaftsschutzbehörden und Grundstückseigentümer nicht unnötig zu verärgern.

Gleitschirm- Entwicklung bei UP

Keine andere Gleitschirmfirma blickt auf eine so lange und erfolgreiche Geschichte zurück wie UP International. Das freut uns, weil es zeigt, dass unsere Kunden mit unseren Produkten über all die Jahre sehr zufrieden sind. Unsere Historie reicht bis 1970 zurück. Pete Brock aus Pasadena, Kalifornien, verließ das „Art Center“, eine weltberühmte Schule für Design und Gestaltung. Seine Rennwagen-Entwürfe wie das Daytona Coupé von General Motors wurden legendär. Bald entdeckte Brock allerdings eine neue Leidenschaft: das Drachenfliegen. Anfang der Siebziger wohl der verrückteste Sport, den man sich denken konnte. Der „Dragonfly“ wird zum Debüt-Produkt der neu gegründeten Firma Ultralite Products, kurz UP.

Die Tugenden von Pete Brock sind heute noch lebendig. Vom Gleitschirmsport sind wir nach wie vor fasziniert und haben sehr bestimmte Vorstellungen, wie unsere Gleitschirme zu sein haben:

Neben größtmöglicher Sicherheit in ihrer jeweiligen Klasse müssen sie die hohen Anforderungen erfüllen, die wir an uns selbst stellen. Dabei geht es um fortschrittliche Technik, Leistung und ganz wichtig – Handling. Es gibt viele Merkmale, die einen guten Gleitschirm ausmachen: unter anderem innovative technische Lösungen, Leistungsdaten und das Design. Ein einzigartiger Gleitschirm entsteht allerdings erst dann, wenn man das Fluggefühl als Ganzes sieht, das heißt, alles im Zusammenspiel betrachtet, um daraus dann ein harmonisches Gesamtkonzept zu entwickeln. Genau das machen wir.

Unsere Schirme werden mit Hilfe modernster CAD Software entworfen und durchlaufen bereits als Computermodell erste Testläufe und Simulationen.

Nach Prüfung des Modells und eventuellen Korrekturen werden die notwendigen Fertigungsdaten generiert und der gefertigte Prototyp umfangreichen Praxistests unterzogen. Durch entsprechende Modifikationen und die Entwicklung weiterer Prototypen wird der erste Entwurf dann solange verfeinert, bis die maximale Übereinstimmung mit unseren Vorstellungen und den Zulassungskriterien erreicht ist.

UP International hat eine Verantwortung: den Kunden und der eigenen Geschichte gegenüber. Dieser Verantwortung stellen wir uns mit jedem Gleitschirm, der unser Haus verlässt, aufs Neue.

Technische Beschreibung

Der UP Makalu Light wurde von UP International entsprechend den speziellen Anforderungen an einen sicheren Intermediate Gleitschirm mit hervorragenden Starteigenschaften, einem beachtlichen Leistungsspektrum, einem einfachen Handling und einem kleinen Packmaß entwickelt.

Sämtliche eingesetzten Materialien besitzen wie alle UP Produkte einen hohen Qualitätsstandard. Um eine lange Lebensdauer zu gewährleisten, werden sie vor ihrem Einsatz sorgfältig ausgewählt und umfangreichen Testreihen unterzogen.

Weitere Details der Konstruktion und Abmessungen inklusive der Maße der Leinen des UP Makalu Light sind dem Typenkennblatt, beziehungsweise bei Geräten mit Musterzulassung, dem Luftsportgeräte-Kennblatt nach §4 Luftverkehrszulassungsordnung zu entnehmen, die jeweils Bestandteil dieser Betriebsanleitung sind. Eventuelle technische Änderungen findest Du in der Anlage zu diesem Betriebshandbuch.

LTF und EN Einstufung

Der UP Makalu Light wurde bei der abschließenden Klassifizierung in LTF09/EN B eingestuft.

Zielgruppe und empfohlene Flugerfahrung

Thermik- und Streckenflieger, die über regelmäßige Flugpraxis und über fortgeschrittene flugtechnische Kenntnisse, bei mindestens ca. 20 bis 30 Flugstunden pro Jahr verfügen.

Anforderungen im Normalflug

Das Flug- und Steuerverhalten von Gleitschirmen dieser Klasse verlangt, wegen teilweise kürzerer Steuerwege, geringerer Roll- und Nickdämpfung und dynamischerem Kurvenhandling eine fortgeschrittene, präzise und feinfühligere Steuertechnik und einen weitgehend automatisierten aktiven Flugstil.

Anforderungen bei Störungen

Das Geräteverhalten nach Störungen stellt erhöhte Anforderungen an die Geübtheit

und Reaktionsschnelligkeit des Piloten. Dieser sollte über ausreichende praktische Kenntnisse zur Vermeidung und Beherrschung der häufigsten Störungen, besonders seitliche und frontale Einklapper, verfügen. Ist diese Erfahrung nicht ausreichend vorhanden, wird eine Einweisung auf den jeweiligen Schirmtyp, am Besten in einem Sicherheitstraining, empfohlen.

Anforderungen beim Schnellabstieg

„Flugmanöver, wie zum Beispiel Steilschleife oder B-Stall, stellen, wegen des insgesamt anspruchsvolleren Steuerverhaltens, höhere Anforderungen an den Piloten. Gute praktische Kenntnisse dieser Manöver sollten vorhanden sein. Andernfalls empfiehlt das DHV-Sicherheitsreferat eine spezielle Einweisung auf den jeweiligen Schirmtyp in einem Sicherheitstraining.

Eignung für die Ausbildung

Der UP Makalu Light ist für die Ausbildung geeignet.

Empfohlener Gewichtsbereich

Der UP Makalu Light muss innerhalb des jeweils zugelassenen Startgewichts geflogen werden. Dieses findest Du unter „Technische Daten UP Makalu Light“. Das Gewicht bezieht sich dabei auf das Abfluggewicht (Pilotengewicht plus Bekleidung, Schirm, Gurtzeug

Ausrüstung, etc.). Am einfachsten ermittelst Du Dein Abfluggewicht indem Du Dich mit dem Packsack inklusive Equipment auf eine Wage stellst.

UP International bietet den UP Makalu Light in vier unterschiedlichen Größen an, die jeweils auf den mittleren Gewichtsbereich optimiert sind. Jede Größe kann innerhalb des zugelassenen Gewichtsbereichs problemlos geflogen werden. Damit Du die Größe findest, die optimal auf Deine persönlichen Bedürfnisse zugeschnitten ist, folgen ein paar Tipps für die Praxis.

Piloten, die sich innerhalb des mittleren Gewichtsdrittels einer Größe befinden, sind ideal unterwegs. Sie sollten sich für diese Größe entscheiden. Innerhalb dieses Gewichtsbereichs können sie die Thermik enger zentrieren und den Makalu Light mit etwas weniger Dynamik fliegen. Diese Variante empfiehlt UP besonders für Piloten aus dem Flachland.

Piloten, die zwischen zwei Größen wählen können, weil sie entweder im oberen Drittel einer kleineren Größe, oder im unteren Drittel einer größeren Größe liegen, sollten wie folgt vorgehen: Erfahrene LTF/EN B Piloten sollten selbst abschätzen wie sie lieber unterwegs sind: mit Puffer nach oben oder hoch beladen.

Piloten, die eine hohe Flächenbelastung bevorzugen, fliegen den UP Makalu Light im oberen Gewichtsbereich. Dadurch wird Ihr Makalu Light etwas schneller und dynamischer.

Der UP Makalu Light reagiert auf Gewichtsveränderungen mit einer leichten Erhöhung, beziehungsweise Verlangsamung des Trimmspeeds, wobei kaum ein Einfluss auf die Gleitleistung festzustellen ist. Daher kann die Größe ganz nach dem persönlichen Flugstil ausgewählt werden.

Technische Daten des UP Makalu Light

| Größe | 18 | 20 | 22 | 24 |
|-------------------------------------|-------------------------|-------|--------|--------|
| Fläche ausgelegt [m ²] | 22,5 | 24,5 | 26,6 | 28,8 |
| Fläche projiziert [m ²] | 18,9 | 20,7 | 22,4 | 24,2 |
| Spannweite ausgelegt [m] | 10,9 | 11,3 | 11,8 | 12,2 |
| Spannweite projiziert [m] | 8,5 | 8,8 | 9,2 | 9,6 |
| Streckung ausgelegt | 5,3 | 5,2 | 5,2 | 5,2 |
| Streckung projiziert | 3,8 | 3,7 | 3,7 | 3,7 |
| Anzahl Kammern | 44 | 44 | 44 | 44 |
| Gesamtleinenlänge incl. Bremse [m] | 279 | 290 | 302 | 316 |
| Anzahl Leinen incl. Bremse | 142 | 142 | 142 | 142 |
| Leinendurchmesser [mm] | 0,7/0,8/0,9/1,1/1,3/1,6 | | | |
| Schirmgewicht [kg] | 3,35 | 3,5 | 3,75 | 4,1 |
| Trimmgeschwindigkeit [km/h] | 38 | 38 | 38 | 38 |
| Maximalgeschwindigkeit [km/h] | 53 | 53 | 53 | 53 |
| Startgewicht [kg] | 50-75 | 55-90 | 65-110 | 75-135 |
| LTF/EN Kategorie | B | B | B | B |
| Beschreibung | Basis Intermediate | | | |

Konstruktion

Der Makalu Light schließt die Lücke zwischen reinen Einsteiger - und High Level LTF/EN B Schirmen. Durch sein geringes Gewicht und sein kleines Packmaß richtet er sich nicht nur an Hike- und Fly-Enthusiasten, sondern an alle Piloten, die gerne mit kompaktem und leichtem Gepäck unterwegs sind.

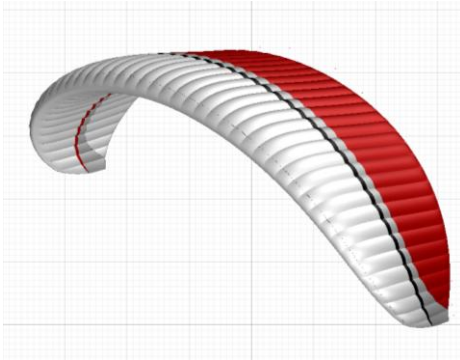


Abbildung 1

CAD-Modell des UP Makalu Light

Dank einfachem Handling und einem hohen Sicherheitspotential garantiert der Makalu Light maximalen Flugspaß in allen Flugbedingungen. Vom ersten Augenblick an demonstriert der Makalu Light, wie das Sich-Wohl-Fühlen unter seinem Schirm, die Leistung und die Sicherheit perfekt miteinander harmonisieren können. Dank den bewährten „Hybrid Synergy Airfoils“ bietet der Makalu Light eine ansprechende Leistung mit der Sicherheit und Zuverlässigkeit eines Intermediate Schirms. Der Makalu Light ist der perfekte Schirm für alle Piloten, die mit viel Spaß lange und genussvoll fliegen möchten.

Die UP Makalu-Serie hat bereits im letzten Jahrzehnt viele begeisterte Piloten gefunden. Die einzigartige Symbiose aus

Handling, ansprechender Leistung und Sicherheit zeichnet seit jeher diese Baureihe aus. Mit dem Makalu Light knüpft UP an dieses erfolgreiche Konzept an. Um dieses ehrgeizige Ziel erreichen zu können, wurde allerdings eine komplette Neukonstruktion des Gleitschirms notwendig. Der Makalu Light vermittelt von Beginn an ein vertrautes Fluggefühl. Die Kappe steht sauber und absolut stabil über dem Piloten. Reaktionen auf Klapper fallen unspektakulär aus. Der Makalu Light erfüllt die LTF09/EN B Testkriterien.

Seine Eigenschaften machen ihn zum perfekten Allrounder für Piloten aller Klassen: aufstrebende Einsteiger, Genussflieger, Wiedereinsteiger und angehende Streckenpiloten.

Das unkomplizierte Fliegen und die hohen Sicherheitsreserven in der Praxis machen den Makalu Light zum idealen Begleiter, um in die LTF09/EN B Klasse, auf-, oder umzusteigen.

Hybrid Synergy Airfoil

Wie schon beim Makalu³ war es auch beim Makalu Light Ziel, nicht nur die Leistung und Sicherheit deutlich zu verbessern, sondern insbesondere das Handling perfekt auf seine Anforderungen abzustimmen. Ebenso wie der Makalu³ kommt der Makalu Light in den Genuss eines völlig neu entworfenen Profils.

Das „Hybrid Synergy Airfoil“ wurde optimiert. Es verfolgt weiterhin die Grundidee dieser Technologie, nämlich die Eigenschaften eines Performance Flügels mit dem eines Basis-Profiles zu kreuzen.

Herausgekommen ist ein einmaliges Profil mit den besten Eigenschaften beider Welten. So verbindet das

„Hybrid Synergy Airfoil“ die Leistung eines Hochleisters, perfektes Handling mit dem hohen Sicherheitspotential eines Basis-Intermediate Schirms.

Herausnehmen, so dass der Pilot den Wechsel selbst vornehmen kann (siehe Kapitel „Austausch ASS“).



Die entscheidenden Vorteile:

- perfekt abgestimmte Performance
- maximale Sicherheit in jeder Situation
- abgerundetes, feinfühliges Handling
- ausgewogene Flugeigenschaften



Airfoil Stabilizing System²

Das von UP entwickelte und mittlerweile von zahlreichen Firmen kopierte Airfoil Stabilizing System, ASS, kommt beim Makalu Light in modifizierter Form zum Einsatz. An Stelle der Nasenverstärkungen (Mylars) wird ein flexibles Kunststoffstäbchen im Nasenradius eingesetzt. Diese Kunststoffstäbe sind knickunempfindlich und weisen im Gegensatz zu herkömmlichem Mylar praktisch keine Alterungstendenz auf. Deshalb besitzt der UP Makalu Light auch nach vielen Flügen immer noch die gleichen guten Starteigenschaften wie am Anfang. Sollte doch mal ein Kunststoffstäbchen brechen, kann es schnell und unkompliziert ausgetauscht werden. Eine Tuchtasche an beiden Enden ermöglicht das einfache

Leistungsdaten

Bei der Entwicklung des Makalu Light haben wir besonders Wert auf die Leistungsdaten gelegt. Seine Gleitleistung und Maximalgeschwindigkeit sollten ihn deutlich vom Vorgänger unterscheiden. Wie bei allen UP-Modellen hat das UP-Entwicklungsteam die Leistung bereits in der Entstehung am virtuellen 3D-Modell berücksichtigt.

Die Verwendung hochmoderner Simulations- und Konstruktions-Software ermöglicht schon im Entwurfsstadium Aussagen über die spätere Leistungssteigerung des Schirms. Zahlreiche Test- und

Vergleichsflüge bestätigen die theoretischen Berechnungen.

Segelmaterial

Das Segelmaterial des UP Makalu Light ist ein besonders dehnungsstabiles, hochfestes Polyamid High Tenacity Tuch mit einer Spezialimprägnierung zur verbesserten UV Resistenz.

Nach umfangreichen Testreihen und Praxisversuchen haben wir uns für den Einsatz der Segeltücher der Firma Porcher Marine aus Frankreich und Dominico Textile entschieden:

- Eintrittskante Obersegel: 70032 E3X "Evolution Plus" (Tuchgewicht 32 g/m²)
- Obersegel hinten: 70000 E71 (Tuchgewicht 26 g/m²)
- Untersegel: 70000 E71 (Tuchgewicht 26 g/m²)
- Rippen und V-Tapes: 70032 E4D (Tuchgewicht 32 g/m²)

Dieser Materialmix ermöglicht die beste Haltbarkeit bei geringstem Kappengewicht.

Leinenmaterial

Im UP Makalu Light werden ummantelte Dyneema® Leinen und unummantelte Technora® Leinen der Firma Edelrid in den Durchmessern 0,7, 0,8, 0,9, 1,1, 1,3 und 1,6 Millimeter eingesetzt.

Die Leinen werden durch neuartige Verfahren speziell vorgestreckt und sind sehr dehnungs- und schrumpfstabil.

Leinensystem

Das gesamte Aufhängesystem wird aus einzelnen Leinenelementen gebildet, die an beiden Enden geschlauft und vernäht sind. Die einzelnen Leinen-Ebenen

werden über eine spezielle Technik („Handshake-Schlaufentechnik“) miteinander verbunden um eine Schwächung des Kerns und den damit verbundenen Festigkeitsverlust zu verhindern. Die fertigen Leinen und ihre Vernähungen unterliegen der ständigen Kontrolle. Dadurch gewährleisten wir den hohen Qualitätsstandard unseres fertigen Produkts.

Die Leinen einer Kappenhälfte werden zu drei Gruppen und den Bremsleinen zusammengefasst:

- A-Ebene: AI-AII
- A-Ebene geteilt: AIII
- B-Ebene: BI-BIII, STI
- C-Ebene: CI-CIII
- Bremsleinen : BRKI

Die einzelnen Bremsleinen werden jeweils an einer Hauptbremsleine zusammengefasst. Diese Hauptbremsleine wird durch eine Rolle am C-Tragegurt geführt. An ihr befindet sich eine Markierung, an deren Höhe der Bremsgriff angeknötet ist.

Um eine einfache Handhabung und Kontrolle zu ermöglichen, sind die Leinenebenen farblich differenziert. Alle Stammleinen einer Ebene sind getrennt in Rapid-Glieder eingeschlauft und mit den Tragegurten verbunden. In den Rapid-Gliedern befinden sich spezielle Leinensammler, um ein Verrutschen der Leinen zu verhindern. Die Rapid-Glieder sind durch eine starke Schraubensicherung (Loctite©) wirkungsvoll gegen unbeabsichtigtes Öffnen gesichert. Nach Wartungsarbeiten muss das Rapid-Glied unbedingt wieder gegen unbeabsichtigtes Öffnen gesichert werden!

Tragegurte

Die geteilten A- und B- Tragegurte sind farblich differenziert, um sowohl beim Start, beim Ohrenanlegen, als auch beim Schnellabstieg mittels B-Stall eine eindeutige Identifizierung zu gewährleisten.

A-Tragegurt: Rot

A3-Tragegurt : Grau (grüne Stammleine)

B-Tragegurt: Blau

C-Tragegurt: Schwarz

Die eingesetzten Tragegurte werden in leicht modifizierter Form auch bei den UP Wettkampfschirmen verwendet und ermöglichen eine sehr hohe Endgeschwindigkeit in Verbindung mit geringen Sinkwerten und einer hohen Kapfenstabilität auch im beschleunigten Flug.

Wird der Beschleuniger aktiviert, so werden gleichzeitig die A- und B-Gurte in ihrer Länge verändert.

Die größte Anstellwinkeländerung ist erreicht, wenn die vordere Beschleuniger-Rolle des Tragegurts auf den Anschlag im Bereich der Hauptaufhängung trifft.

AI,II

AIII

BI,II,III,STI

CI,II,III

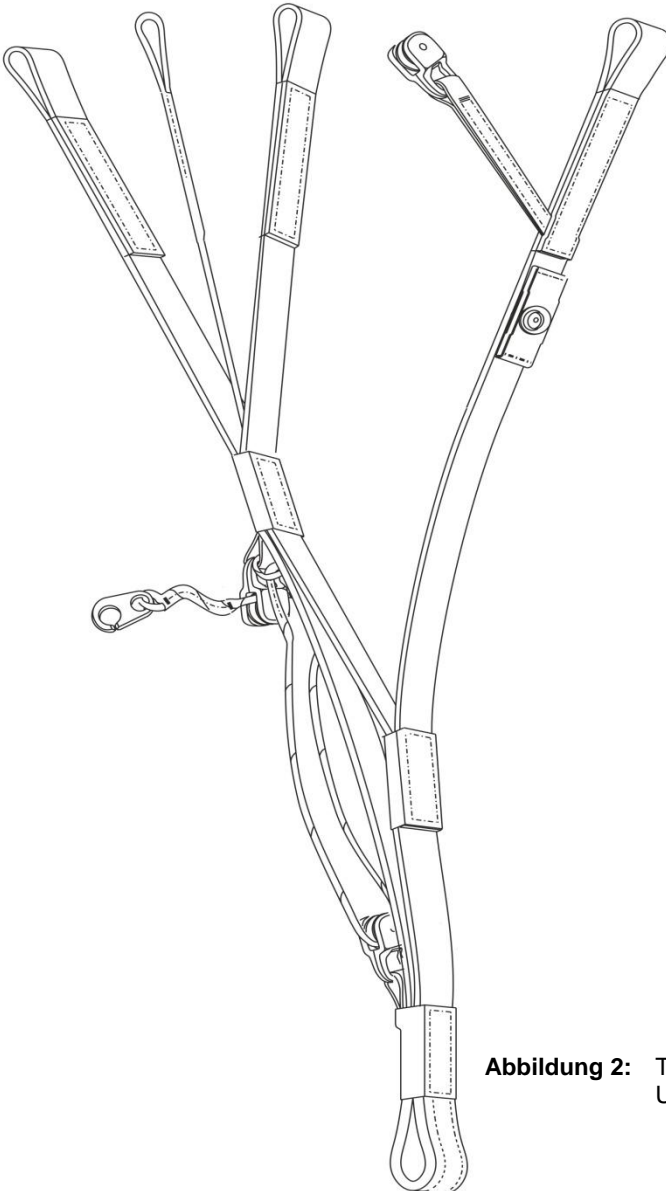


Abbildung 2: Tragegurte des
UP Makalu Light

UP Packsack

Der UP Makalu Light wird mit einem Gleitschirmrucksack ausgeliefert, der bei sehr hohem Packvolumen die Anforderung nach einem ergonomisch optimierten Tragesystem erfüllt. Das eingesetzte anatomische Tragesystem erlaubt eine optimale Lastverteilung und ermöglicht so ein leichtes und ermüdungsfreies Gehen. Die stark S-förmig ausgelegten Schultergurte gestatten eine größtmögliche Anpassung und der abnehmbare Brustgurt verhindert ein Herunterrutschen von den Schultern. Die Lastkontroll-Riemen bewirken in gelockertem Zustand eine bessere Belüftung, angezogen eine höhere Stabilität. Sie sollten vom Schlüsselbein etwa im 45 Grad-Winkel ansteigen.

Durch den neu geformten und versteiften Hüftgurt werden die Schultern entlastet. Dazu müssen die Schultergurte gelockert und die Lastkontroll-Riemen bis zur Entlastung angezogen werden. Der Hüftgurt kann über die seitlichen Hüftgurt-Stabilisierungsriemen so eingestellt werden, dass sich die Lastübertragung (angezogen) oder die Bewegungsfreiheit (gelockert) erhöht. Um das Packvolumen des Packsacks zu verringern oder um die Handhabung auf Reisen (Bahn, Flugzeug, etc.) zu erleichtern, kann der Hüftgurt komplett entfernt werden. Wichtig für einen optimalen Tragekomfort oder bei größeren Bergtouren sind das richtige Packen

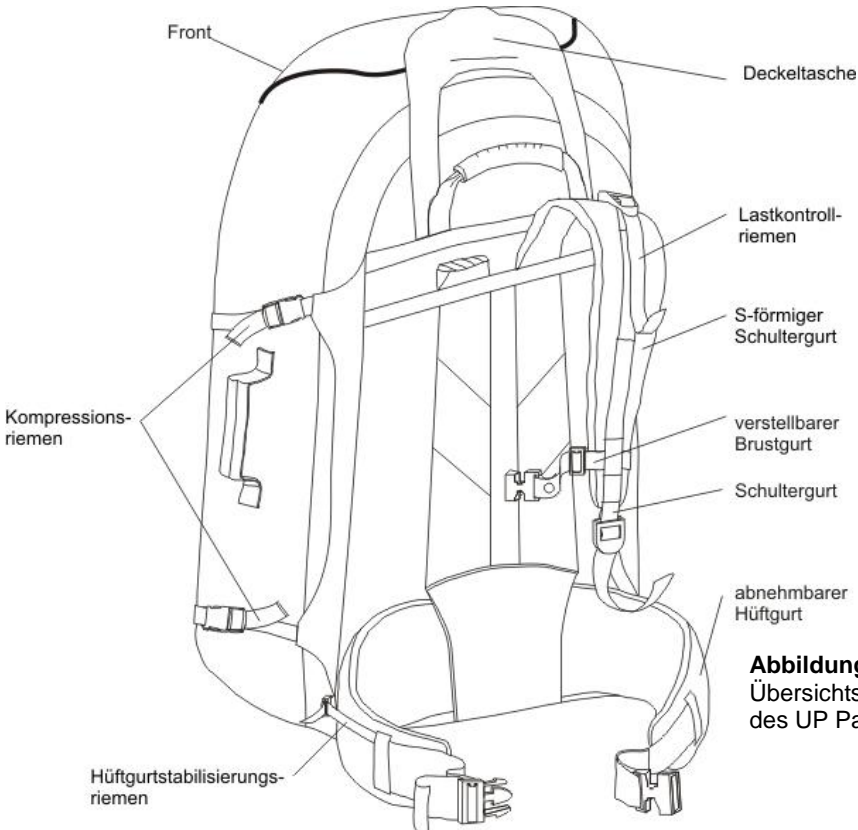


Abbildung 3:
Übersichtszeichnung
des UP Packsacks

und die individuelle Einstellung des Tragesystems. Beide Möglichkeiten sollten solange variiert werden, bis die bestmögliche Konfiguration gefunden ist.

Anpassung des Packsacks

Im voll beladenen Zustand werden sämtliche Kompressionsriemen angezogen, um die Last im Packsack zu fixieren. Alle Riemen, die mit dem Tragesystem zusammenhängen, müssen gelockert und die Teile aufgezo- gen werden. Der stramm angezogene Hüftgurt sollte in etwa mittig auf dem Hüftknochen sitzen, die Schultergurte nicht zu stark angezogen, eventuell der Brustgurt geschlossen und durch Variieren der Lastkontroll-/Hüftgurt-Stabilisierungs- Riemen die bestmögliche Einstellung justiert werden.

Packtipps

Für Deinen Tragekomfort ist das richtige Befüllen des Packsacks von großer Bedeutung. Durch einen falsch gepackten Rucksack wird die Funktion des Tragesystems beeinträchtigt.

Mit ein paar einfachen Tipps kann jede Last optimal verstaut werden. Der Packsackschwerpunkt sollte so nah wie möglich an die senkrechte Schwerpunktachse des Trägers gebracht werden und sich in der oberen Hälfte des Rückens befinden. Dies ermöglicht eine aufrechte Gehweise und lässt die Hebelkräfte so gering wie möglich auf den Körper, beziehungsweise den Rücken, wirken. Dadurch werden Schaukelbewegungen, die beim Laufen oder Wandern entstehen würden, wenn der Schwerpunkt des Rucksacks zu weit unten liegt, vermieden.

Auf der nebenstehenden Zeichnung siehst Du eine optimale Gewichtsverteilung, die ein ermüdungsfreies Gehen garantiert. Das kann näherungsweise durch Packen

der schwersten Ausrüstungsgegenstände nahe der Schulterblätter erreicht werden. Weniger schwere Gegenstände werden darüber und darunter, leichtere dahinter verstaut. Je weiter schwere Teile vom Schwerpunkt entfernt sind, desto größer werden die störenden Kräfte, beziehungsweise Momente.

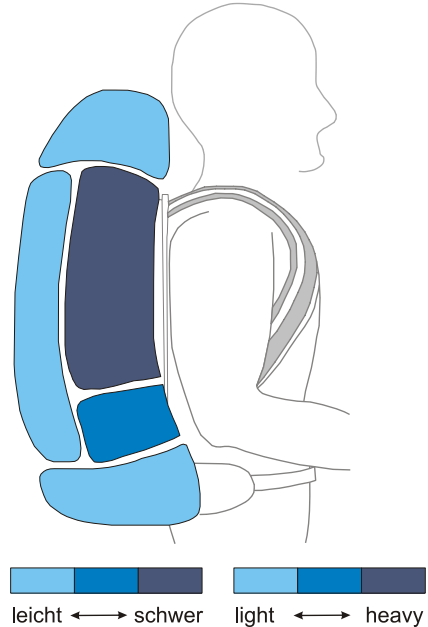


Abbildung 4: Ideale Lastverteilung für den UP Packsack

Außen am Packsack sollten nach Möglichkeit keine Gepäckstücke angebracht werden, da diese nicht vor Diebstahl geschützt sind und beim Ein- oder Aussteigen in Gondeln oder Busse leicht hängen bleiben können.

Vor dem ersten Flug

Der UP Makalu Light wird mit Rucksack, Innensack, Packband, Reparaturmaterial und diesem Betriebshandbuch geliefert. Das Handbuch ist ebenfalls als Download auf der UP-Homepage erhältlich.

Jeder UP Makalu Light wird im Werk einer genauen Stückprüfung unterzogen und auf seine Baugleichheit mit dem DHV-Prüfmuster überprüft.



VORSICHT! Der UP Makalu Light muss vor dem ersten Flug auf einer flachen Wiese aufgezogen werden. Der erste Flug muss von einer anerkannten DHV Flugschule oder einem Beauftragten durchgeführt werden, bevor der Schirm an den Endkunden ausgeliefert wird.

Einstellungen

Der UP Makalu Light wurde im Laufe seines Entwicklungsprozesses von den Testpiloten und Konstrukteuren so eingestellt, dass das Serienprodukt die optimale Trimmung in Bezug auf Sicherheit, Handling und Flugleistung besitzt.

Durch den hohen Qualitätsstandard, den UP International mit seinen gesamten Produkten verbindet, sind alle Leinen- und Gurtlängen mit größter Genauigkeit gefertigt. Jeder Schirm wird vor seiner Auslieferung nochmals vollständig vermessen und katalogisiert.

Die Einstellungen der Leinenlängen und Tragegurte des UP Makalu Light weisen eine hohe Präzision auf und dürfen auf keinen Fall verändert werden!



WARNING! Jede eigenmächtige Änderung am Fluggerät hat ein Erlöschen der Betriebslaubnis zur Folge! Lediglich die Einstellung der Bremsgriffposition erlaubt eine individuelle Modifikation.

Positionierung der Bremsgriffe

Der UP Makalu Light wird ab Werk mit einer Bremseinstellung ausgeliefert, die für die meisten Piloten den optimalen Einsatz beim Fliegen bietet. Für sehr große, beziehungsweise kleine Piloten und bei Verwendung von Gurtzeugen mit hoher, beziehungsweise tiefer Pilotenaufhängung kann es jedoch erforderlich sein, die Position der Bremsgriffe zu verändern.

Bei einer Verkürzung der Bremseinstellung ist besonders darauf zu achten, dass der UP Makalu Light im Trimmflug und beschleunigt nicht durch zu kurze Bremsleinen verlangsamt wird. Neben einer Verschlechterung der Leistungs- und Starteigenschaften können bei stark verkürzten Bremsen auch Sicherheitsprobleme auftreten. Es sollte daher immer ein „Leerweg“ von einigen Zentimetern zur Verfügung stehen, um den Schirm nicht unbeabsichtigt anzubremsen. Hierbei ist auch zu beachten, dass die Bremse bereits durch ihren Luftwiderstand eine Zugkraft verursacht.

Wird die Bremseinstellung verlängert, muss gewährleistet sein, dass der Pilot in extremen Flugsituationen und bei der Landung die Möglichkeit hat, den Stallpunkt ohne Wickeln der Bremsen zu erfliegen.

Veränderungen des Bremsweges sollten immer nur in kleinen Schritten (3 bis 4 Zentimeter) erfolgen und am Übungshang kontrolliert werden. Dabei ist auf eine symmetrische Einstellung der linken und der rechten Bremsleine zu achten! Eine individuell richtig eingestellte Bremse ist die Voraussetzung für aktives und ermüdungsfreies Fliegen. Falls Du Fragen zur Körpergröße und dem Gurtzeug im Zusammenhang mit den Bremseinstellungen hast, müssen diese vor einer Änderung immer erst geklärt werden. Setze Dich für eine persönliche Beratung bitte mit einem UP-Fachhändler oder auch mit UP International direkt in Verbindung.

Um ein unbeabsichtigtes Lösen der Bremsgriffe zu verhindern, ist unbedingt auf die richtige Ausführung und den festen Sitz des Bremsleinenknotens (Spierenstich oder Palsteg, siehe Abb. 5 und 6) zu achten.



Vorsicht! Bei lockeren oder ungeeigneten Bremsleinenknoten können sich die Bremsgriffe lösen. Das kann zu schweren Unfällen führen, weil der Schirm vorübergehend nicht mehr durch den Piloten gesteuert wird.

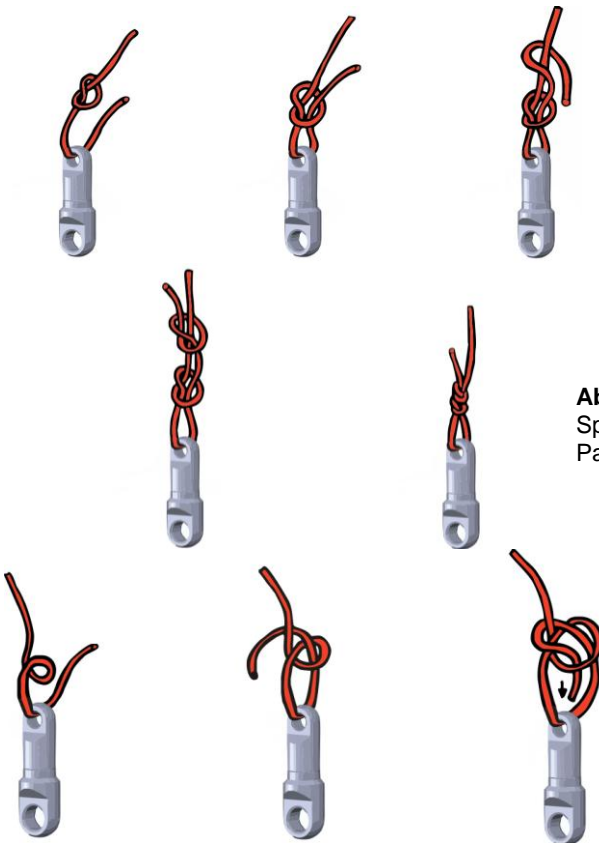


Abbildung 5 und 6:
Spierenstich- und Palsteg-Knoten

Beschleunigungssystem

Die richtige Anbringung und Einstellung des Beschleunigungssystems ist eine wichtige Voraussetzung für den späteren reibungslosen Einsatz im Flug. Daher sollte vor dem ersten Start die Länge individuell eingestellt und die Seilführung überprüft werden.

Die Verbindung zwischen Fußbeschleuniger und Tragegurt wird über spezielle Brummelhaken oder Schraubkarabiner hergestellt. Der Beschleuniger selbst besteht aus drei Trittstufen, zwei Schnüren und zwei Brummelhaken. Von den Trittstufen ausgehend werden die beiden Schnüre durch die vorgesehenen Ösen und Umlenkrollen gezogen (vgl. Abb. 7). Die Abbildung bezieht sich auf den Seilverlauf eines UP Gurtzeuges. Bei Verwendung eines anderen Gurtzeugs kann dieser abweichen. Wenn Probleme oder Fragen zur Befestigung und Seilführung

auftauchen, solltest Du Dich mit dem Deinem Gurtzeughersteller in Verbindung setzen.

Es ist sinnvoll die Schnurlänge so einzustellen, dass im maximal beschleunigten Flugzustand (beide Umlenkrollen der Tragegurte liegen dabei aufeinander) die Beine ganz durchgestreckt sind. Ansonsten können bei längerem Betätigen des Beschleunigers Ermüdungserscheinungen auftreten. Außerdem erhöht sich dadurch die Differenziertheit des Systems. So lassen sich auch lange Flugpassagen mit halb beschleunigtem Schirm ermüdungsfrei bewältigen.

Für den Start ist es ratsam, den Beschleuniger am Gurt zu fixieren, um ein Stolpern am Boden zu vermeiden.

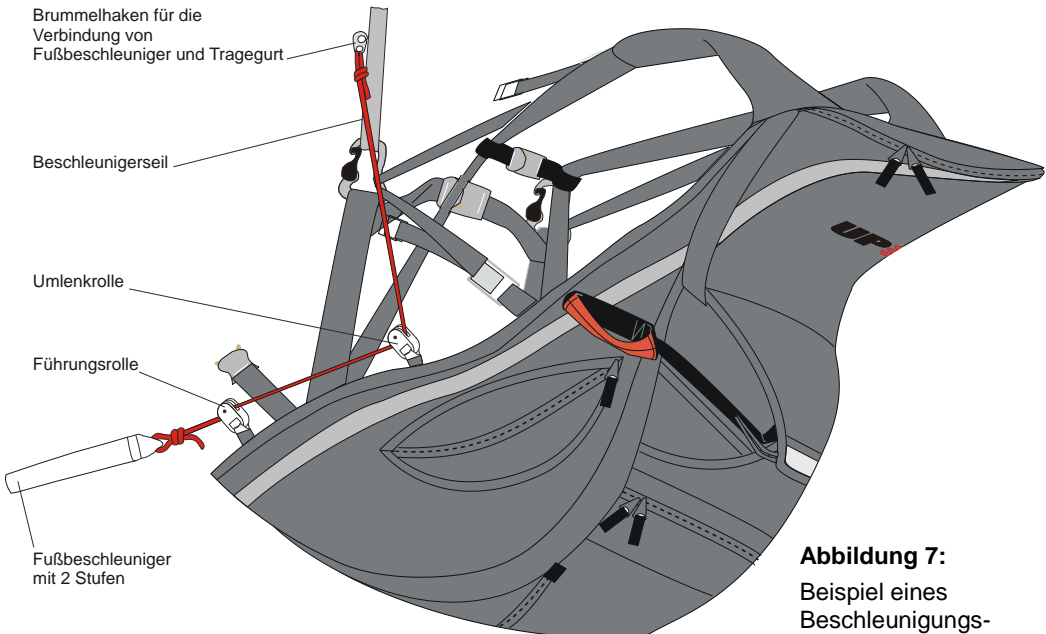


Abbildung 7:
Beispiel eines Beschleunigungssystems

Geeignete Gurtzeuge

Für den UP Makalu Light eignen sich alle geprüften und zugelassenen Gurtzeuge mit einer Aufhängung etwa in Brusthöhe. Je niedriger der Aufhängepunkt des Gurtzeugs, desto besser lässt sich der UP Makalu Light durch Gewichtsverlagerung steuern.

Der empfohlener Karabinerabstand beträgt, abhängig vom Pilotengewicht:

<50kg: 38cm

50-80kg: 42cm

>80kg: 46cm

Das Gurtzeug sollte gewährleisten, dass man den UP Makalu Light über die Umlenkrollen des Speed Systems auch bis zur Maximalgeschwindigkeit beschleunigen kann (beide Riley-Rollen des Tragegurtcs liegen aufeinander).

Weiterhin ist darauf zu achten, dass sich mit der Höhe der Aufhängung des Gurtzeugs auch der relative Bremsweg verändert.

Bitte beachte, dass unterschiedliche Gurtzeuge zu unterschiedlichen Extremflugverhalten führen können (zum Beispiel erhöhte Twistgefahr bei Liegegurtzeugen). Wenn Du Fragen oder Zweifel bezüglich der Verwendung Deines Gurtzeugs mit dem UP

Makalu Light hast, setze Dich bitte mit einem UP Händler oder auch direkt mit UP International in Verbindung. Wir beraten Dich gerne.

Rettungsschirm

Das Mitführen eines geeigneten Rettungsfallschirms ist nicht nur gesetzlich vorgeschrieben, es ist zum sicheren Betrieb eines Gleitschirms absolut lebensnotwendig. Bei der Auswahl des Rettungsfallschirms sollte darauf geachtet werden, dass er für das vorgesehene Startgewicht geeignet und zugelassen ist.

Das vorgeschriebene Rettungssystem ist entsprechend den Anweisungen des Herstellers anzubringen. Die Rettungsschirm-Verbindungsleine wird normalerweise über den Rücken des Piloten geführt und dort in die Schlaufen der Schultergurte eingehängt.

Einsatzbereich

Der UP Makalu Light wurde ausschließlich für den Betrieb als Gleitschirm für Fuß- und Windenstart entwickelt und getestet. Ein nicht bestimmungsgemäßer Gebrauch ist unzulässig.

Kunstflug

Der UP Makalu Light wurde nicht für Kunstflug gebaut und getestet. Er ist hierfür nicht geeignet und zugelassen.

WARNUNG! Wer mit dem UP Makalu Light Kunstflug unternimmt, muss sich im klaren darüber sein, dass er dabei in Lebensgefahr kommen kann. Beim



Ausführen von Kunstflugfiguren können unberechenbare Fluglagen auftreten. Außerdem besteht die Gefahr, dass Material und

Pilot überbelastet werden!

Motorisierter Betrieb

Der UP Makalu Light ist bisher nicht für den motorisierten Betrieb zugelassen.

Wenn Du den UP Makalu Light motorisiert betreiben möchtest, setze Dich bitte zwecks Zulassung mit UP International, dem Hersteller des Motorantriebs und dem DULV

(Deutscher Ultraleichtflug Verband) in Verbindung.

Flugpraxis und Flugsicherheit

In den beiden folgenden Kapiteln Flugpraxis und Flugsicherheit werden grundlegende Aspekte des Gleitschirmfliegens beschrieben. Sie dienen der Vollständigkeit dieses Handbuchs, sollten aber für Piloten, die sich entschieden haben mit einem LTF/EN B klassifizierten Schirm zu fliegen, selbstverständlich sein.

Vorflugcheck

Ein sorgfältiger Vorflugcheck ist für jedes Luftfahrzeug erforderlich, auch für den UP Makalu Light. Achte bitte darauf, dass Du jeden Check mit der gleichen Sorgfalt ausführst.



Vor jedem Start ist ein Startcheck (Fünf-Punkte-Check) nötig. Um nichts zu vergessen, ist es von Vorteil, ihn immer in derselben Reihenfolge zu machen.

1. Der Gleitschirm sollte bogenförmig ausgelegt werden, so dass beim Aufziehen mit den mittleren A-Tragegurten (rot) die Leinen in der Mitte des Schirms etwas früher gespannt werden als die an den Flügel-Enden. Das gewährleistet einen leichten und richtungsstabilen Start. Beim Auslegen bitte die Windrichtung beachten, damit beim Aufziehen gegen den Wind beide Hälften des Gleitschirmes symmetrisch gefüllt werden und die Kappe nicht seitlich ausbricht.

2. Anschließend alle Leinen und Tragegurte sorgfältig sortieren. Besondere Beachtung verdienen dabei die A-Leinen. Sie müssen frei und ohne Verschlingungen vom A-Tragegurt zur Kappe laufen. Ebenso wichtig ist es, dass die Bremsleinen frei sind und beim Start nicht hängen bleiben können. Es ist darauf zu achten, dass keine Leinen unter der Schirmkappe verlaufen. Ein Leinenüberwurf beim Start kann folgenschwere Auswirkungen haben.
3. Vergewissere Dich anschließend, dass alle Gurte am Gurtzeug geschlossen sind: Das sollte von unten nach oben in gleich bleibender Reihenfolge mit Anfassen der jeweiligen Verschlüsse kontrolliert werden. Überprüfe weiterhin, ob der Helm geschlossen ist, das Rettungsgerät eingehängt ist (bei der Verwendung eines Frontcontainers) und die Karabiner gesichert sind.
4. Unmittelbar vor dem Start musst Du überprüfen, ob der Luftraum frei ist – auch hinter Dir!
5. Als letztes folgt dann die Kontrolle der Windrichtung. Wenn alles passt, kannst Du starten.

Die Startphasen

Der Makalu Light zeichnet sich durch ein sehr gutes Startverhalten aus. Schon ein leichter Zug an den mittleren A-Leinen (rot) genügt, damit sich die Schirmkappe gleichmäßig füllt und sofort über den Piloten steigt. Der Makalu Light hat während der Aufziehphase keinerlei Tendenz zum Hängenbleiben.

In der Aufziehphase hält der Pilot die mittleren A-Tragegurte (rot) und die Bremsgriffe in den Händen. Ein letzter Kontrollblick auf den ausgelegten Schirm ist obligatorisch. Die Schirmmitte des Makalu Light ist durch das UP-Logo an der Eintrittskante ersichtlich. Ein sorgfältiges Auslegen der Schirmkappe entsprechend der Windrichtung und ein Startlauf in Linie der Schirm-Mitte erleichtern die Aufziehphase.

Mit konsequentem und gleichmäßigem Zug wird die Kappe gefüllt. Die Arme werden dabei leicht gebeugt in Verlängerung der A-Leinen gehalten. Sobald der Zug beim Aufziehen nachlässt – die Kappe ist zu diesem Zeitpunkt über Dir – blickst Du nach oben und vergewisserst Dich, dass die Kappe vollständig geöffnet über Dir steht. Je nach Anfangsimpuls, Windstärke und Hangneigung kann es notwendig sein, den UP Makalu Light am Scheitelpunkt leicht anzubremsen.

Eventuelle Richtungskorrekturen mit den Bremsen sollten erst unternommen werden, wenn die Kappe bereits über Dir steht, da der Schirm durch zu starkes Anbremsen sonst wieder zurückfallen könnte.

Erst am Ende der Kontrollphase fällt die endgültige Entscheidung zum Start. Mit angepasster Laufgeschwindigkeit hebt man während der Beschleunigungs- und Abhebe-Phase vom Boden ab, was je nach Startgelände durch dosierten Bremseneinsatz unterstützt werden kann. Nach einem pendelfreien Abheben und Erreichen der Sicherheitshöhe nimmst Du in Deinem Gurtzeug Platz, ohne dabei die Bremsgriffe aus den Händen zu geben. Sollte man nicht ohne zusätzliche Hilfe in die aufrechte Sitzposition gelangen, übergibt man die Bremsgriffe in eine Hand. Mit Hilfe der freien Hand gelangt man nun in die gewünschte Sitzposition.

Geschwindigkeitssteuerung

Mittels Bremsleinen

Der Makalu Light verfügt über einen sehr hohen Geschwindigkeitsbereich, verbunden mit großer aerodynamischer Stabilität. Über die Bremsleinen kann die jeweilige Geschwindigkeit so angepasst werden, dass sich für jede Flugsituation die optimale Leistung und Sicherheit wählen lässt.

Die Geschwindigkeit des besten Gleitens in ruhiger Luft erzielt man beim Makalu Light im ungebremsten Zustand. Werden die Bremsleinen beidseitig etwa 10 bis 15 Zentimeter angezogen, ist der Schirm im Bereich des geringsten Sinkens. Erhöht man den Zug auf die Bremsen weiter, verringert sich das Sinken nicht mehr, die Steuerkräfte steigen spürbar an und der Pilot erreicht die Minimalgeschwindigkeit.



VORSICHT! Zu langsames Fliegen nahe der Stallgeschwindigkeit birgt die Gefahr eines unbeabsichtigten

Strömungsabrisses oder Trudelns in sich, so dass dieser Geschwindigkeitsbereich unbedingt vermieden werden muss.

Mittels Beschleunigungssystem

Der UP Makalu Light ist mit einem sehr effizienten Beschleunigungssystem ausgerüstet, das über einen Fußstrecker aktiviert wird. Bei Betätigen erhöht dieses Beschleunigungssystem die

Geschwindigkeit sehr effektiv um etwa 11 bis 13 km/h. Der Einsatz des Beschleunigers ist in einigen Situationen äußerst sinnvoll und sollte Bestandteil eines aktiven Flugstils sein.

Wird die Geschwindigkeit über den Beinstrecker bis zum Maximum gesteigert, kann man schneller aus Abwindzonen herausfliegen, bei Gegenwind einen besseren Gleitwinkel erzielen oder noch gegen den Wind ankommen. Der Aktionsradius des UP Makalu Light erhöht sich voll beschleunigt erheblich und steigert das erfliegbare Leistungspotential spürbar. Bei Benutzung des Beschleunigers ist darauf zu achten, dass beim Eintreten einer extremen Flugsituation das Beschleunigungssystem sofort deaktiviert werden muss bzw. bei extremen Fluglagen nicht aktiviert wird. Der Vorteil des eingesetzten Beschleunigungssystems liegt darin, dass Auftriebsschwankungen und ein dadurch verursachtes Einklappen des Schirmes durch plötzliche Druckunterschiede am Beinstrecker erkannt werden können. Spürt der Pilot, dass sich der Gegendruck schlagartig verringert, ist die Geschwindigkeit sofort auf Trimm-speed zu Verringern, um mögliche Einklapper im Voraus zu Vermeiden.



VORSICHT! Alle extremen Flugzustände (zum Beispiel Einklapper) laufen bei erhöhter Geschwindigkeit dynamischer ab. Deshalb sollte das Beschleunigungssystem bei geringem Bodenabstand oder sehr turbulenten Verhältnissen wenig oder gar nicht betätigt werden.

Kurvenflug

Die Steuerung des UP Makalu Light ist speziell für die Anforderungen an einen

Basis-Intermediate entwickelt worden. Die ersten 15 bis 20 Zentimeter des Steuerwegs erlauben einen sanften Kurvenflug, wobei der Schirm wendig auf Steuerimpulse reagiert, ohne dass die Schirmkappe dabei aber eine hohe Querneigung einnimmt. Vergrößert der Pilot den Steuerweg, wird der Schirm agiler und ausgesprochen wendig.

Durch Gewichtsverlagerung lassen sich sehr gut flache Kurven mit minimalem Höhenverlust erfliegen. Eine kombinierte Steuertechnik – Gewichtsverlagerung und Zug der kurveninneren Bremsleine – eignet sich in jeder Situation bestens, um Kurven zu fliegen, wobei der Kurvenradius durch dosierten Bremsleinenzug bestimmt wird.

Ist es notwendig, den UP Makalu Light auf engstem Raum zu drehen, empfiehlt es sich, den vorgebremsten Gleitschirm durch Lösen der kurvenäußeren und feinfühliges Ziehen der kurveninneren Bremsleine zu steuern (gegenläufige Bewegung der Bremsleinen).

Ab ca. 50 Prozent einseitigem Bremsleinenzug nimmt der UP Makalu Light eine deutliche Seitenneigung ein und fliegt eine schnelle und steile Kurve, die zur Steilspirale verlängert werden kann (vgl. hierzu Kapitel „Steilspirale“).

Die Landung

Der UP Makalu Light ist einfach zu Landen. Aus einem geraden, pendelfreien Endanflug gegen den Wind lässt man den Gleitschirm mit Normalfahrt ausgleiten und zieht dann in etwa einem Meter Höhe über Grund die Bremsen entschlossen und zügig durch. Bei starkem Gegenwind bremst man entsprechend schwächer. Landungen aus Steilkurven heraus

und schnelle Kurvenwechsel vor der Landung sind wegen der damit verbundenen Pendelbewegungen zu vermeiden.

Windenschlepp

Der UP Makalu Light weist beim Windenschlepp keine Besonderheiten auf. Um einen sicheren und unfallfreien Schleppbetrieb zu gewährleisten sollten die nachfolgenden Punkte unbedingt beachtet werden:

- Sofern man nicht auf seiner „Hauswinde“ schleppt, bei der man sowohl die Schleppwinde und das Schleppgelände, als auch die Art und Weise des Schleppens kennt, ist es absolut notwendig, sich mit den örtlichen Gegebenheiten vertraut zu machen. Jeder „Gast“ in einem fremden Fluggelände wird von den lokalen Piloten sicher gerne eingewiesen.
- Beim Start ist darauf zu achten, dass der Schirm vollständig über dem Piloten steht, bevor das Startkommando gegeben wird. Eventuelle Richtungskorrekturen mit den Bremsen sollten erst unternommen werden, wenn die Kappe bereits über dem Piloten steht, da der Schirm sonst durch zu starkes Anbremsen wieder zurück fallen kann, beziehungsweise der Schirm im noch nicht flugfähigen Zustand weggeschleppt wird.
- Keinesfalls darf das Startkommando gegeben werden, bevor der Schirm vollständig unter Kontrolle ist. Starke Richtungskorrekturen während der Startphase und vor Erreichen der Sicherheitshöhe sind zu vermeiden.

- Es ist darauf zu achten, im flachen Winkel vom Start bis zur Sicherheitshöhe wegzusteigen.
- Der UP Makalu Light darf nicht mit Schleppleinenzug von mehr als 90 daN geschleppt werden.
- Alle am Windenbetrieb beteiligten Personen und Einrichtungen müssen im Besitz der entsprechend vorgeschriebenen Befähigungs-nachweise, beziehungsweise Zulassungen sein, um einen sicheren Schleppbetrieb gewährleisten zu können. Dies gilt für Pilot, Schleppleinrichtung, Schleppklinge und Windenführer, sowie alle weiteren Einrichtungen, für die ein spezieller Betriebstüchtigkeitsnachweis vorgeschrieben ist.

Klinkenbefestigung für den Gleitschirmschlepp

Der optimale Zugpunkt für das Schleppseil sollte möglichst im Bereich des Systemschwerpunkts angreifen. Beim Gleitsegel ist der ideale Zugpunkt in Höhe der Tragegurteinhängungen, beziehungsweise direkt an den Tragegurten. UP International bietet für den UP Makalu Light spezielle Klinkenadapter an, die zwischen Gleitsegeltragegurt und Schleppklinge eingehängt werden.

Bei Verwendung von Spreizrohrklinken sollte der Abstand Klinke/Schäkel ausreichend verlängert werden (Reepschnur oder Gurtband) und die Klinke unbedingt mit einem Niederhaltegummi gegen Zurückschlagen gesichert werden.

Der Abstand der Tragegurte darf durch die Benutzung der Klinkenbefestigung nicht enger werden (Twistgefahr)!



VORSICHT! Wird mit einem Brustcontainer geschleppt, ist vor dem ersten Start sicherzustellen, dass die Freisetzung des Rettungsgeräts jederzeit ungehindert gewährleistet ist.

Ist dies nicht der Fall, darf nur mit einer Gurtbandklinge geschleppt werden.

Flugsicherheit

Vom rechteckigen Sprungfallschirm zum widerstandsarmen Hochleister hat sich eine Entwicklung vollzogen, die neue fliegerische Möglichkeiten bietet, zugleich aber auch vom Piloten einen vorausschauenden und feinfühligem Flugstil fordert. Jeder Schirm, ob Einsteiger oder Hochleister, kann bei turbulenten Bedingungen oder falschen Pilotenreaktionen einklappen. Umso wichtiger ist daher die Beherrschung des Gleitschirms, das Gefühl für die Steuerung und das Erkennen von Naturvorgängen.

Dem Piloten steht heute ein breites Angebot unterschiedlicher Schirmtypen von UP zur Verfügung. Der Hauptunterschied innerhalb der einzelnen Klassen liegt in der aerodynamischen Stabilität der Kappen. Einsteigerschirme reagieren auf Störungen weniger dynamisch und haben ein weitgehend fehlerverzeihendes Flugverhalten, während Hochleister nur einen sehr geringen Spielraum für Pilotenfehler zulassen. Die Wahl des richtigen Gerätes ist somit entscheidend für die Flugsicherheit. Der Pilot sollte daher sein Können und seinen Wissensstand selbstkritisch überprüfen, bevor er sich für einen Schirm entscheidet.

Eine sichere und effektive Methode, sich mit seinem neuen Gleitschirm vertraut zu machen, ist das Bodentraining. Auf einer geeigneten Wiese und bei leichtem bis mäßigem Wind können Steuerimpulse sehr gut trainiert und Schirmreaktionen beobachtet werden. Das Starten lässt sich dabei ebenso üben, wie Flugmanöver (zum Beispiel das Einklappen der Außenflügel oder andere kleine Störungen).

Vor und während des Fliegens ist es wichtig, seine Route vorausschauend zu planen. Die wenigsten Turbulenzen treten plötzlich auf, sondern haben eine kausale Entstehungsursache. Wer sich im Vorfeld schon Gedanken über die Tageswetterlage und das Fluggebiet macht, kann später viele Gefahren vermeiden.

Fliegen bei Thermik und turbulenten Verhältnissen

In turbulenter Luft sollte der UP Makalu Light mit leichtem Zug an den Bremsleinen geflogen werden. Dadurch wird eine Vergrößerung des Anstellwinkels und damit mehr Kappenstabilität, erreicht. Beim Einfliegen in starke Thermik oder bei zerrissener Thermik ist darauf zu achten, dass die Gleitschirmkappe nicht hinter dem Piloten zurückbleibt. Verhindert wird das, indem man beim Einfliegen in den Aufwindbereich den Bremsleinenzug lockert, um etwas Geschwindigkeit aufzunehmen. Umgekehrt muss der Gleitschirm abgebremst werden, wenn die Kappe durch Einfliegen in einen Abwindbereich oder durch Herausfliegen aus der Thermik vor den Piloten kommt. Beim Durchqueren von Abwindzonen kann es sinnvoll sein, schneller zu

fliegen. Der UP Makalu Light besitzt konstruktionsbedingt eine sehr hohe Stabilität. Ein aktiver Flugstil in turbulenter Luft wie oben beschrieben, trägt jedoch zusätzlich noch zu weiterer Sicherheit bei. Ein Einklappen und Deformieren der Kappe kann durch einen aktiven Flugstil des Piloten weitgehend verhindert werden.

Abstiegshilfen

Alle Abstiegshilfen sollten bei ruhiger Luft und in ausreichender Höhe geübt werden, um sie in extremen Verhältnissen effektiv einsetzen zu können! Im Wesentlichen unterscheidet man zwischen drei verschiedenen Arten, um die Sinkgeschwindigkeit sicher und beherrschbar zu erhöhen.



WARNUNG! Alle anderen Flugmanöver, wie Fullstall und Negativkurven, sind als Abstiegshilfen zu vermeiden, da man dadurch keine höheren Sinkwerte erreicht und falsches Ausleiten

unabhängig vom Schirmtyp gefährliche Folgen haben kann!

Steilspirale

Mit Hilfe der Steilspirale können die höchsten Sinkwerte von über 15 m/s erzielt werden. Es ist jedoch ratsam, sich an die hohen Sinkwerte langsam heranzutasten.

Das Einleiten der Steilspirale ist beim UP Makalu Light einfach und wurde schon im Kapitel „Kurvenflug“ beschrieben. Es ist wichtig, dass der Übergang vom Kurvenflug zur Steilspirale langsam und stetig geflogen wird. Bei einem zu abrupten Ziehen der Bremsleinen besteht sonst die Gefahr des Trudelns. In diesem Fall ist die Bremse sofort freizugeben,

damit der Schirm wieder Fahrt aufnehmen kann.

Die Schräglage und Sinkgeschwindigkeit wird durch dosiertes Ziehen, beziehungsweise Nachlassen der kurveninneren Bremsleine kontrolliert. Über die Bremse des Außenflügels kann zudem bei sehr hohen Sinkwerten die Kappe stabilisiert werden.

Das Ausleiten der Steilspirale erfolgt wie das Einleiten, langsam und stetig. Dabei wird die Bremse der Kurveninnenseite dosiert freigegeben. Unterstützen kann man die Ausleitung durch leichtes Anbremsen der Kurvenaußenseite. Ein übermäßiges Pendeln kann durch kontrolliertes und weiches Gegenbremsen verhindert werden.

Bei zunehmender Sinkgeschwindigkeit deformiert sich der Außenflügel des Makalu Light. Dieser Zustand ist gewollt und verbessert die Sicherheit in der Steilspirale.

Der Pilot muss wissen, dass bei einer Steilspirale mit großen Sinkwerten hohe Kräfte auf ihn und das Material einwirken.

WARNUNG! Bei Steilspiralen mit hohen Sinkwerten können sehr große Kräfte auf Pilot und Material einwirken. Die hohen Zentrifugalkräfte können zur Bewusstlosigkeit des



Piloten und damit verbunden zum Kontrollverlust des Gleitschirms führen. Dieser Flugzustand kann lebensgefährliche Folgen haben! Fliege nie eine Steilspirale mit angelegten Ohren! Es besteht die Gefahr der Überlastung von Gleitschirm, Pilot und Ausrüstung

B-Stall

Die Einleitung erfolgt aus dem unbeschleunigten Geradeausflug, indem die beiden B-Tragegurte (blau) zügig und gleichzeitig etwa

15 Zentimeter heruntergezogen werden. Die Bremsen kann der Pilot dabei in der Hand behalten. Für die ersten Zentimeter ist ein relativ hoher Kraftaufwand zum Abziehen der

B-Tragegurte erforderlich. Ist die Strömung an der Profiloberseite weitgehend abgerissen, geht der Schirm in einen sackflugähnlichen Flugzustand ohne Vorwärtsfahrt über. Durch weiteres Ziehen der B-Tragegurte lässt sich die Fläche verkleinern und die Sinkgeschwindigkeit erhöhen. Nach ca. 15 cm erreicht die Sinkgeschwindigkeit mit 7–9 m/s ihr Maximum. Die Tragegurte sollten dann nicht weiter heruntergezogen werden, da der Schirm sonst eine instabile Fluglage einnehmen oder eine Frontrose bilden kann. Falls die B-Tragegurte dennoch zu weit nach unten gezogen wurden, müssen sie sofort etwas nachgegeben werden, damit der Schirm wieder eine stabile Fluglage einnehmen und der B-Stall anschließend weiter geflogen werden kann.

Gibt man die B-Tragegurte gleichzeitig, zügig und ohne Bremseinsatz frei, nimmt der Gleitschirm wieder selbständig Fahrt auf und geht in den stationären Gleitflug über. Es ist dabei normal, dass die Kappe ca. 30–45 Grad vor den Piloten nickt. Der Schirm darf in dieser Phase nicht abgebremst werden! Sollte der UP Makalu Light durch zu langsames Freigeben der B-Tragegurte in den Sackflug übergehen, was normalerweise nicht der Fall ist, wird dieser durch Standardausleitung (siehe Kapitel Sackflug bei der Beschreibung der extremen Fluglagen) beendet.



WARNUNG! Ein falsch ausgeführter B-Stall kann zu gefährlichen Flugzuständen führen! Ungeübte Piloten sollten dieses Manöver unter Anleitung in einem Sicherheitstraining üben.

Ohrenanlegen

Nach dem Vorbereiten des Beschleunigungssystems werden beidseitig die äußersten A-Leinen (grün) gleichzeitig ca. 20 bis 30 Zentimeter heruntergezogen und dadurch die Außenflügel zum Einklappen gebracht. Man behält die Bremsgriffe zusammen mit den heruntergezogenen A-Leinen in der Hand. Nach dem Einklappen der Flügelaußenseiten sollte der Anstellwinkel des Makalu Light mittels des Fußbeschleunigers wieder verkleinert werden. Der Schirm bleibt durch Gewichtsverlagerung voll steuerbar und fliegt mit erhöhter Sinkgeschwindigkeit (3–5 m/s je nach Anzahl der eingeklappten Zellen und der Verwendung des Beschleunigungssystems) geradeaus. Nach dem Lösen der A-Leinen deaktiviert der Pilot das Beschleunigungssystem und die eingeklappten Zellen öffnen selbstständig. Sollte dies nicht der Fall sein, kann durch wechselseitiges und leichtes Anbremsen der Flugzustand aktiv ausgeleitet werden. In dieser Konfiguration dürfen keine extremen Flugmanöver geflogen werden!

Wird der UP Makalu Light im Bereich der unteren Gewichtsgrenze geflogen, kann bei sehr großflächig eingeklappten Außenflügeln und einem Anbremsen des Schirms die Kappe in den Sackflug übergehen. Wenn dies geschieht, was

normalerweise nicht der Fall ist, wird der Sackflug durch Standardausleitung (siehe Kapitel Sackflug bei der Beschreibung der extremen Fluglagen) beendet.



WARNING! Die falsche Ausführung der hier beschriebenen Flugfiguren und Flugzustände kann lebensgefährlich sein!

Extreme Flugmanöver

Verhalten in extremen Fluglagen

Obwohl der UP Makalu Light über eine sehr hohe aerodynamische Stabilität verfügt, kann es durch Turbulenzen oder einen Pilotenfehler vorkommen, dass man in eine extreme Fluglage gerät. Die nachweislich beste Methode in einem solchen Fall, um ruhig und richtig reagieren zu können, ist der Besuch eines Sicherheitstrainings. Hier lernt man unter professioneller Anleitung extreme Fluglagen zu beherrschen.

Extreme Flugmanöver sollten in ruhiger Luft, ausreichend Höhe und nur während eines Sicherheitstrainings über Wasser unter professioneller Anleitung ausgeführt werden. Auf die bestehende Rettungsschirmpflicht sei hier nochmals ausdrücklich hingewiesen.

Die im nachfolgenden Abschnitt beschriebenen extremen Flugfiguren und Flugzustände können entweder absichtlich, durch Turbulenzen, oder durch Pilotenfehler herbeigeführt werden. Jeder Pilot, der in Turbulenzen fliegt oder einen Fehler bei der Steuerung seines Gleitschirms macht, kann in diese Flugzustände geraten. Alle hier beschriebenen extremen Flugfiguren und Flugzustände sind gefährlich, wenn sie ohne adäquates Wissen, ohne genügende Sicherheitshöhe, oder ohne entsprechende Einweisung ausgeführt werden.

Einklappen des Schirms

Einseitiges Einklappen

Wie bei allen Gleitschirmen können auch beim UP Makalu Light stärkere Turbulenzen zum Einklappen der Kappe führen. Das ist normalerweise unkritisch. Die selbständige Wiederöffnung erfolgt rasch und zuverlässig und kann mit dem UP Makalu Light von flugerfahrenen Piloten gut beherrscht werden.

Ist beim UP Makalu Light ein einseitiger Einklapper aufgetreten, sollte der Pilot durch angepasste Gewichtsverlagerung und dosierten Bremsleinenzug auf der "gesunden Seite" die Flugrichtung stabilisieren und kontrollieren.

Wird der Schirm auf der intakten Flügelhälfte zu stark angebremsst, besteht die Gefahr des Trudeln (siehe Kapitel Trudeln).

Wenn sich das Flächenende der eingeklappten Seite des Gleitschirms nach einem sehr großen Einklapper zwischen die Leinen fädelt, können im Extremfall große Verhänger auftreten. (siehe nachfolgenden Unterpunkt).

Verhänger

Während der ausgiebigen Testphase des Makalu Light konnten unsere Testpiloten keinerlei Verhängertendenz feststellen. Sollte dennoch mal ein Verhänger auftreten, ist der Schirm **SOFORT** am Wegdrehen zu hindern,

beziehungsweise die Drehung zu verlangsamen. Im Anschluss daran kann man durch Ziehen an der speziell markierten Stabiloleine (violett) versuchen, das verhängte Flächenende zu befreien. Kurze Bremsimpulse können ebenfalls helfen, das verhängte Flügelende zu lösen.

Weitere Manöver um Verhänger zu lösen, sind der "Fullstall" oder "kurzes negatives Andrehen des Flügels". Diese Maßnahmen sollten aber ausschließlich in einem speziellen Sicherheitstraining geübt werden.



WARNUNG! Sollte man den Schirm nicht am Wegdrehen hindern können, muss **SOFORT** das Rettungssystem aktiviert werden! Ansonsten kann es zu einem sehr

gefährlichen, unkontrollierten Spiralsturz kommen. Dieser Flugzustand kann lebensgefährliche Folgen – auch für Dritte in sich bergen!

Frontstall

Ein negativer Anstellwinkel durch Turbulenzen oder beidseitiges Herunterziehen der A-Tragegurte durch den Piloten verursacht ein frontales Einklappen der Anströmkante. Der UP Makalu Light beendet einen Frontstall normalerweise schnell und selbständig. Durch kurzes, gleichmäßiges, leichtes symmetrisches Bremsen auf beiden Seiten kann die Wiederöffnung unterstützt werden. Zu starkes Bremsen kann zum Strömungsabriss führen.

Arten des Strömungsabrisses

Bei der Umströmung des Gleitschirms entsteht immer eine laminare und

turbulente Grenzschichtzone. Äußerst gefährliche Flugzustände können auftreten, wenn sich die laminare Grenzschicht ablöst, wodurch praktisch die gesamte Strömung auf der Flügeloberseite abreißt. Dies kommt hauptsächlich bei großen Anstellwinkeln des Schirms vor.

Im Einzelnen unterscheidet man drei Arten des Strömungsabrisses bei Gleitschirmen.



VORSICHT! Trudeln und Fullstall sind gefährliche und teilweise unkalkulierbare Flugmanöver. Sie sollten daher nicht

absichtlich erfolgen werden. Vielmehr ist es wichtig, die Ansätze des Strömungsabrisses zu kennen, damit dieser durch sofortige Reaktion des Piloten verhindert werden kann!

Sackflug

Der UP Makalu Light ist nicht sackflugempfindlich. Er beendet einen eventuellen Sackflug, der durch starkes Ziehen der Bremsleinen, der hinteren Tragegurte, oder einem zu langsam ausgeleiteten B-Stall verursacht wurde, selbständig, sobald die Bremsen, beziehungsweise die hinteren Tragegurte freigegeben werden. Sollte der UP Makalu Light durch eine besondere Flugsituation- oder Konfiguration (zum Beispiel zu geringes Startgewicht) doch einmal in den Sackflug kommen, wird dieser durch beidseitiges symmetrisches „nach vorne Drücken“ der A-Tragegurte beendet. Flugübungen, bei denen man sich beabsichtigt an den Strömungsabriss herantastet, sollten nur mit ausreichender Sicherheitshöhe und unbedingt unter professioneller

Anleitung (Sicherheitstraining) durchgeführt werden. Wenn man glaubt, in den Sackflug geraten zu sein, sollte keinesfalls gebremst werden! Trudeln oder ein Fullstall könnten die Folgen sein.

Fullstall

Das Erfliegen des Fullstalls ist nur für sehr erfahrene Piloten sinnvoll.

Hierbei handelt es sich um einen vollständigen Strömungsabriss. Wird die Minimalfahrt unterschritten, reißt die Strömung ab. Pilot und Gleitschirm werden rückwärtig beschleunigt. In dieser Situation dürfen auf keinen Fall die Bremsen freigegeben werden, da ein Ausleiten ein weites Vorschießen der Schirmkappe verursacht. Im Extremfall kann dabei der Schirm bis unter den Piloten beschleunigen und der Pilot anschließend in die Kappe fallen.

Nach dem rückwärtigen Abkippen bildet die Schirmkappe eine Rosette, bei der die Außenflügel zu Schlagen beginnen. Diese Schlagbewegungen übertragen sich über die Bremsen auf den Piloten. Es erfordert einen sehr hohen Kraftaufwand, um den Schirm im gestallten Zustand zu halten.

Vor dem Ausleiten des Fullstalls sollte die Kappe unbedingt stabilisiert sein. Zum Ausleiten werden dann beide Bremsen langsam und symmetrisch nachgelassen, bis der Schirm sich über seine gesamte Spannweite vorgefüllt hat. In dieser Phase nickt der Gleitschirm leicht um seine Querachse. Befindet sich die Kappe dann vor dem Piloten, wird der restliche Bremsweg freigegeben. Bei richtiger symmetrischer Ausleitung beschleunigt die Kappe ohne einzuklappen nach vorne. Es muss aber immer damit gerechnet werden, dass der Schirm bei stärkerem Vorschießen seitlich oder frontal einklappen kann.

Die von Testpiloten durchgeführte asymmetrische Ausleitung des Fullstalls

dient lediglich der Überprüfung des Schirms und sollte, wie der Fullstall, nicht absichtlich erfolgen werden. Durch die hierbei auftretenden dynamischen Kräfte sind die Reaktionen der Kappe beim Ausleiten sehr anspruchsvoll. Ein impulsives, großflächiges Einklappen des Schirmes ist möglich.



VORSICHT! Das

Erreichen der Minimalfahrt kündigt sich durch markantes Nachlassen der

Fahrtgeräusche und Anstieg der Steuerkräfte an. Bis zu diesem Punkt ist ein Anfahren des Schirms durch einfaches Lösen der Bremsen möglich.

Trudeln

Das Trudeln (Negativkurve/Vrille) ist ein einseitiger Strömungsabriss und entsteht, wenn der Pilot bei hoher Geschwindigkeit eine Bremse schnell und komplett durchzieht. Denselben Effekt hat ein unsymmetrisches Bremsen nahe am Strömungsabriss. Beim Trudeln dreht der Schirm relativ schnell. Der Innenflügel fliegt rückwärts. Um das Trudeln zu beenden müssen beide Bremsen geöffnet werden. Dadurch kann der Schirm wieder Geschwindigkeit aufnehmen. Hierbei kann die Kappe einseitig vorschießen und seitlich einklappen.



WARNUNG! Trudeln

mit anschließendem einseitigen Einklappen der Flügelhälften kann zu Verhängern führen!

Wingover

Bei einem Wingover fliegt der Pilot abwechselnde Kurven mit stärker werdender Kurvenneigung bis zum gewünschten Grad des Aufschaukelns.



VORSICHT! Durch seine hohe Wendigkeit erreicht man mit dem UP Makalu Light bereits nach wenigen

Kurvenwechseln eine hohe Querneigung. Wir empfehlen ein langsames Herantasten an diese Flugfigur, da bei zu hohem Aufschaukeln Teile des Segels einklappen können. Eine Querneigung von mehr als 135 Grad ist illegaler Kunstflug!

Notsteuerung

Sollte es aus irgendeinem Grund nicht mehr möglich sein, den UP Makalu Light mit den Bremsleinen zu fliegen (zum Beispiel Verlust des Bremsgriffes durch Lösen des Befestigungsknotens), dann lässt er sich auch gut mit den beiden hinteren Tragegurten steuern und landen. Dabei sollte wohl dosiert und sensibel reagiert werden. Der Strömungsabriss erfolgt bei Steuerung über die hinteren Tragegurte etwas früher als beim Steuern über die Bremsleinen.

Weitere Hinweise

Bahnsackflug bei Regen

Generell gibt es zwei unterschiedliche Gründe, warum ein Gleitschirm bei Regen in den Sackflug geraten kann:

Fall 1: Bei längerem Fliegen im Regen erhöht sich das Kappengewicht und dadurch verschieben sich Schwerpunkt sowie Anstellwinkel. Dadurch bedingt kann es zum Strömungsabriss kommen.

Hierbei gilt: Je mehr Wasser ein Schirm bereits aufgenommen hat (zum Beispiel ältere Schirme, weil sie über die Jahre ihre wasserabweisende Beschichtung verlieren), umso weniger Wasseraufnahme ist nötig, um den Schirm in den Sackflug zu bringen.

Fall 2: In sehr seltenen Fällen können bei einsetzendem Regen auf dem Obersegel eines Gleitschirms genau so viele Wassertropfen haften bleiben, dass zwar fast die gesamte Oberfläche des Schirms bedeckt ist, aber keine geschlossene Wasserfläche vorliegt. Dieses Phänomen ist auch aus dem Drachen- und Segelflugsport bekannt. Durch diese Tropfenbildung wird die Oberfläche so rau, dass sich die Strömung ablöst. Je neuer ein Schirm ist (die Tropfen werden bei neueren Schirmen weniger schnell vom Tuch aufgesaugt), je mehr Tropfen auf dem Obersegel haften und je größer diese Tropfen sind, umso größer ist die Gefahr, dass es dabei zum Strömungsabriss oder zu einem Bahnsackflug kommt. In Praxisversuchen und mittels Computersimulation wurde dieses Phänomen rekonstruiert.

Für beide Fälle gilt, dass sich erst die Steuer- und Bremswege deutlich verkürzen und dann der Sackflugzustand, meist durch eine Brems- oder Anstellwinkeländerung, zum Beispiel von einer Böe oder einer Thermikablösung, ausgelöst wird.

Solltest Du in der Luft von einem Regenschauer überrascht werden, müssen Manöver mit starkem Bremsensatz unbedingt vermieden werden. Auch auf Manöver, wie Ohren anlegen oder B-Stall sollte tunlichst verzichtet werden! Meide turbulente Bereiche, beschleunige den Schirm und bremse ihn im Landeanflug nicht zu stark an.



WARNUNG! Auf das Fliegen in extrem feuchter Luft oder bei Regen sollte grundsätzlich verzichtet werden. Eine nasse Schirmkappe kann das Flugverhalten massiv

beeinträchtigen und die Gefahr eines frühzeitigen Strömungsabrisses erheblich erhöhen.

Werbung und Klebesegel

Jeder Pilot sollte sich vor der Anbringung von Werbung und Klebesegeln vergewissern, dass keine Veränderungen der Flugeigenschaften eintreten. Im Zweifelsfall sollte von einem Einkleben der Klebesegel abgesehen werden.



VORSICHT! Beim Bekleben des Schirms (zum Beispiel für Werbezwecke) mit großen, schweren oder nicht geeigneten Klebesegeln erlischt die Betriebserlaubnis. Dein

Gleitschirm ist dadurch luftuntüchtig.

Überbelastung

Sowohl Extremflugmanöver, wie starke Steilschlangen, als auch Acro- und Freestyle-Manöver, wie SAT oder Tumbings, stellen normalerweise keine akute Gefahr für die Struktur des UP Makalu Light dar. Allerdings beschleunigen häufige Material-Überbelastungen den Alterungsprozess erheblich. Schirme, die über das normale Maß mit diesen Manövern geflogen werden, müssen früher zur Nachprüfung geschickt werden.

Fliegen am Meer

Wird der Schirm längere Zeit am Meer oder in salzhaltiger Luft geflogen, führt

das zu vorzeitiger Material-Alterung. In diesem Fall sollte der Schirm frühzeitig zur Nachprüfung geschickt werden.

Pflege und Reinigung

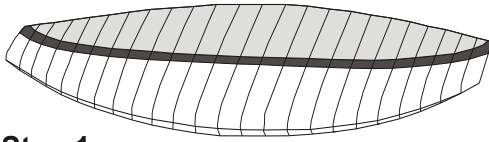
Pflege des Gleitsegels

Wie schnell ein Gleitschirm altert, hängt letztendlich davon ab, wie häufig und wo er geflogen wird, wie viele UV-Stunden er ansammelt und mit welcher Pflege und Sorgfalt er behandelt wird.

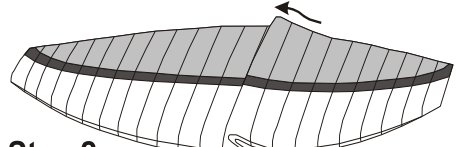
Im Folgenden geben wir einige Tipps, wie Du Deinen Gleitschirm am besten pflegst, wartest und lagerst.

Packen des Gleitschirms

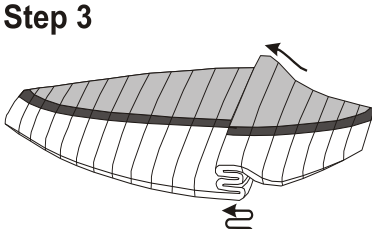
Dank des eingesetzten ASS kann der Makalu Light in Spannweitenrichtung beliebig zusammengelegt werden. Durch die fehlenden Mylars im Nasenbereich ist es nicht notwendig, ihn zellenweise aufeinanderzulegen. Du kannst den Schirm wahlweise von außen zur Kapfenmitte zusammenfalten, ihn jeweils von außen einrollen oder ihn klassisch Zelle auf Zelle zusammenlegen. Bei der klassischen Zelle-auf-Zelle-Packmethode empfehlen wir, den Schirm anschließend nicht in der Mitte zu knicken und zusammenzufalten, sondern das gesamte rechte gefaltete Bündel nach unten zu klappen, damit alle Zellen auf eine Seite zeigen (vgl. Abb. 8).



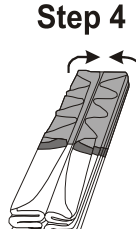
Step 1



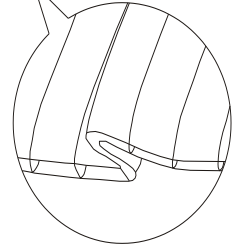
Step 2



Step 3



Step 4



Detail

Abbildung 8: Packschritte für den UP Makalu Light

Noch einfacher funktioniert die Zelle-auf-Zelle-Packmethode, wenn der Schirm aus der Rosette heraus von einem Stabilo in Ziehharmonika-Art bis zum anderen Stabilo Zelle auf Zelle in einem Protec-Bag oder ähnlichem Packsack zusammengelegt wird (vgl. Fotos auf der folgenden Seite). Bei längerer Lagerung empfehlen wir, den Schirm vorher Zelle auf Zelle zu packen. Um mechanischen Abrieb zu vermeiden, sollte der Schirm beim Zusammenrollen auf den mitgelieferten Innenpacksack gelegt werden. Dadurch werden Tuch und Beschichtung geschützt sowie Beschädigungen vermieden. Damit die Verstärkungen und das ASS möglichst wenig belastet und geknickt werden, empfiehlt es sich, den Makalu Light am Ende in der folgenden Reihenfolge zu einem Bündel zu packen:



Falte den Schirm beliebig in Spannweitenrichtung zu einem schmalen Streifen zusammen.



Lege ihn dann von hinten beginnend ...



... bis zur Eintrittskante zusammen.



Dabei sollte die Eintrittskante nicht nach Innen gefaltet werden, sondern Außen liegen.



Fixiere das Bündel anschließend mit dem Kompressionsband.

Gleitschirmtuch

Zum Bau unsererer Gleitschirme verwenden wir ein hochwertiges Polyamidtuch mit einem speziellen Schutz für verbesserte UV-Beständigkeit und Luftundurchlässigkeit. Lang anhaltende UV-Belastung und der normale Gebrauch mindern die Festigkeit jedes Gleitschirmtuchs. Lasse Deinen Schirm daher nicht unnötig in der Sonne liegen, packe ihn erst unmittelbar vor dem Start aus und nach der Landung gleich wieder ein. Auch wenn moderne Gleitschirmstoffe immer besser vor den Auswirkungen der Sonnenstrahlung geschützt sind, ist insbesondere die UV-Strahlung immer noch einer der entscheidenden Faktoren bei der Tucharterung. Erst bleichen die Farben aus, anschließend beginnen die Beschichtung und die Fasern zu altern.

Bei der Produktion des UP Makalu Light wird die beschichtete Seite des Tuchs nach innen gelegt. So wird die für die Tucheigenschaften maßgebliche Beschichtung vor mechanischen Beschädigungen relativ gut geschützt. Bei der Wahl des Startplatzes solltest Du aber dennoch einen Untergrund aussuchen, der möglichst frei von scharfkantigen und hervorstehenden Gegenständen ist.

Treten nicht auf den Schirm. Tritte schwächen den Stoff, besonders auf hartem und steinigem Untergrund. Achte am Startplatz auch auf das Verhalten der Zuschauer, insbesondere von Kindern und Hunden: Zögere nicht, auf die Empfindlichkeit des Tuchs aufmerksam zu machen.

Achte bitte darauf, dass beim Einpacken des Gleitschirms keine Insekten in der Schirmkappe sind.

Manche Arten erzeugen während der Verwesung Säuren, die Löcher ins Tuch ätzen können. Heuschrecken beißen sich mit ihren Mundwerkzeugen durch das Material und verursachen dadurch Löcher. Außerdem sondern sie einen dunklen, stark färbenden Saft ab. Verscheuche die Tiere vor dem Zusammenlegen. Übrigens werden Insekten von keiner bestimmten Farbe besonders stark oder weniger stark angezogen – auch wenn dieser Irrglaube weit verbreitet ist.

Ist der Gleitschirm feucht oder nass geworden, sollte er schnellstmöglich an einem gut belüfteten Ort (aber keinesfalls in der Sonne!) getrocknet werden. Bleibt er feucht eingepackt, kann das zur Schimmelbildung und – insbesondere bei Wärme – zu einer Zersetzung der Fasern kommen!

Ein fabrikneuer Schirm ist bei der Lieferung oft stark komprimiert. Diese Komprimierung dient einzig dem ersten Transport. Ab der ersten Nutzung sollte der Schirm nicht zu eng zusammengelegt werden. Auch sollte man sich nicht auf einen Packsack setzen, in dem ein Schirm verpackt ist.

Ist der Schirm mit Salzwasser in Berührung gekommen, sollte er gleich mit Süßwasser gründlich ausgespült werden (siehe Kapitel Reinigung).

Gleitschirmleinen

Beim UP Makalu Light werden für die Stammleinen äußerst hochwertige, ummantelte Dyneema-Leinen verwendet. Die Galerie besteht aus sehr robusten, unummantelten Aramidleinen.

Bitte beachte im Umgang mit Deinen Gleitschirmleinen folgende Punkte:

- Kontrolliere die Leinen regelmäßig auf Beschädigungen

- Achte darauf, dass die Oberfläche der Leinen nicht durch Reibung angescheuert wird
- Vermeide unnötiges Knicken
- Knote die Bremsstammleine am Bremsgriff nicht unnötig. Jeder Knoten schwächt die Leine. Verwende als Bremsknoten den „Spierenstich“ oder den „Palstek“.
- Nach Überbelastungen, wie Baum-, Wasserlandung oder andere Extremsituationen, müssen alle Leinen auf ihre Festigkeit und Länge kontrolliert und gegebenenfalls ausgetauscht werden. Sende Deinen Schirm zur Überprüfung direkt an UP International oder ein UP Service-Center
- Bei Veränderung des Flugverhaltens müssen die Leinen auf ihre Länge kontrolliert und gegebenenfalls nachgeschlauft oder ausgetauscht werden. Sende Deinen Schirm zur Überprüfung direkt an UP International oder ein UP Service-Center

Lagerung und Transport

Selbst wenn Dein Schirm beim Einpacken nach dem letzten Flug der Saison vollkommen trocken war, solltest Du ihn bei längerer Lagerung möglichst aus dem Packsack nehmen und die Kappe an einem sauberen, trockenen und lichtgeschützten Platz leicht ausbreiten. Falls Du keinen geeigneten Raum hast, vermeide eine starke Komprimierung des Gleitschirms und öffne den Packsack so weit wie möglich zur Belüftung. Hierzu eignet sich auch der UP Schnellpacksack.

Achte auch darauf, dass bei längerer Lagerung keine Tiere, wie Mäuse oder Katzen, den Schirm als Schlafplatz benutzen.

In unmittelbarer Nähe des Materials sollten keine chemischen Substanzen wie Kraftstoffe lagern. Benzin löst das Tuch auf und kann so Deinen Schirm schwer beschädigen. Verstaue den Packsack im Kofferraum möglichst weit weg von Reservekanistern oder Ölbehältern.

Die Dauerlagertemperatur muss zwischen 10° und 25° C betragen bei einer relativen Luftfeuchte zwischen 50 und 75%.

Der UP Makalu Light sollte keiner extremen Hitze (zum Beispiel im Sommer im Kofferraum eines parkenden Autos) ausgesetzt werden. Durch die Hitze wird eventuell noch vorhandene Feuchtigkeit durch das Tuch gepresst, wodurch die Beschichtung beschädigt werden kann. Vor allem in Kombination mit Feuchtigkeit beschleunigen hohe Temperaturen den Hydrolyse-Prozess, der Fasern und Beschichtung beschädigt. Lager Deinen Schirm auch nicht in der Nähe von Heizkörpern oder anderen Wärmequellen. Bereits ab 60° Celsius kommt es nach kurzer Zeit zu wärmebedingten Veränderungen des Materials.

Reinigung

Zum Reinigen des UP Makalu Light verwendest Du am besten nur lauwarmes Süßwasser und einen weichen Schwamm. Für hartnäckigere Fälle empfiehlt sich ein mildes Waschmittel, das anschließend sorgfältig und gründlich ausgespült werden muss. Lasse Deinen Schirm anschließend an einem schattigen und gut belüfteten Ort trocknen.

VORSICHT! Keinesfalls dürfen zur Reinigung des Schirms Chemikalien, Bürsten oder harte Schwämme verwendet werden. Sie könnten die Beschichtung



und Festigkeit des Tuchs beschädigen. Das Segel wird dadurch porös und verliert an Reißfestigkeit. Ein Schirm gehört keinesfalls in die

Waschmaschine: Selbst ohne Waschmittel würde das Tuch durch die mechanische Belastung schwer beschädigt. Tauche die Kappe auch niemals in ein Schwimmbecken: Das chlorhaltige Wasser greift das Material an! Falls Du Deinen Schirm unbedingt spülen musst, zum Beispiel nach einer Wasserlandung im Meer, spritze ihn Innen und Außen mit einem sanften Wasserstrahl (Achtung, kein Salzwasser!) ab. Häufiges Spülen beschleunigt den Alterungsprozess.

Austausch ASS

Statt Mylar-Nasenverstärkungen besitzt der UP Makalu Light im Nasenradius flexible Kunststoffstäbchen. Diese Kunststoffstäbchen sind knickunempfindlich und sehr robust. Sollte man dennoch ein Stäbchen austauschen müssen, geht das schnell und einfach. Am oberen Ende der Obersegelseite ermöglicht eine Tuchtasche ein einfaches Herausnehmen.



(Abbildung ähnlich)

Dazu schiebt man das Stäbchen etwas zurück bis es aus der Tasche gleitet. Anschließend zieht man es heraus und überträgt die Länge exakt auf das Ersatzmaterial. Bevor der neue Stab eingesetzt werden kann, müssen seine Enden abgerundet und mit Gewebeband abgeklebt werden. Beim Einschieben muss man darauf achten, dass das Stäbchen wieder hinter die kleine Nähkante rutscht. Nur dann ist es in der Tasche arretiert.



(Abbildung ähnlich)

Überprüfung und Reparaturen



Reparaturen und Inspektionen dürfen nur durch UP International oder einen anerkannten Servicebetrieb ausgeführt werden. Andernfalls erlischt die Betriebserlaubnis. Siehe auch die Rubrik Service unter:

www.up-paragliders.com

UP International bringt sein Know How nicht nur in der Entwicklung von Gleitschirmen und Zubehör ein, sondern bietet auch eine Reihe von Serviceleistungen rund um die Sicherheit Deines Gleitschirms.

Wartung



Alle Serviceleistungen müssen gemäß den Empfehlungen von UP International bei einem autorisierten UP-Service-Center durchgeführt werden. Damit die Garantie für neue UP Schirme gültig bleibt, müssen die Bedingungen, die im Abschnitt „Internationale UP-Garantie“ angeführt sind erfüllt werden. Aktuelle Bestimmungen findest Du unter www.up-paragliders.com in der Rubrik *Service*.

Überprüfung der Lufttüchtigkeit

Wenn eine der folgenden Bedingungen eintritt, muss der Makalu Light auf seine Lufttüchtigkeit überprüft werden:

- 2 Jahre nach der ersten Stückprüfung
- alle weiteren 2 Jahre oder früher, falls dies vom UP-Service-Center vorgeschrieben wurde
- nach 150 Betriebsstunden
- nach 100 Flügen

Selbstverständlich führen wir die vorgeschriebene Nachprüfung auch gerne früher aus, falls Du sie aufgrund extremer Nutzung für notwendig hältst.



VORSICHT! Falls Du irgendwelche Veränderungen im Flugverhalten Deines Makalu Light feststellst, lasse ihn bitte umgehend bei UP oder einem UP-Service-Center überprüfen

Fachkompetenz

Damit Dein UP Makalu Light jederzeit höchste Funktionalität und Sicherheit bietet, solltest Du mit seiner Wartung und Reparatur UP International beauftragen. Unsere Service-Mitarbeiter wurden umfassend ausgebildet, um jede Arbeit an Deinem Schirm fachgerecht und korrekt ausführen zu können. Außerdem sind wir mit allen Spezialwerkzeugen und Geräten ausgestattet, um Reparaturen schnell und einwandfrei zu erledigen.

Originalteile

Dein UP Schirm besteht aus vielen hochwertigen Komponenten mit langer Lebensdauer. Beim Auswechseln von Teilen (Leinen, Tragegurten, Tuchbahnen, etc.) dürfen nur Originalteile verwendet werden. Neben dem Erhalt der Lufttuchtigkeit Deines Gleitschirms ist das auch für Deine Sicherheit von großer Bedeutung.

Lufttuchtigkeits-Check

Durch seine langjährige Erfahrung im Gleitschirmsport kann UP International einen professionellen Lufttuchtigkeits-Check garantieren. Dabei werden die Schirmkappe samt „Innenleben“, das gesamte Leinensystem, die Tragegurte und alle Verbindungsteile auf Beschädigungen jeglicher Art untersucht. Für die exakte Durchführung von Lufttuchtigkeits-Checks ist unsere Service-Werkstatt speziell ausgestattet. Neben eigens entwickelten Aufhängevorrichtungen werden geeichte und regelmäßig gewartete Messgeräte eingesetzt, die zur Ermittlung der Lufttuchtigkeit unerlässlich sind. Unsere computergestützte Lasermessung des Leinensystems bildet den Abschluss bei der Messwerterfassung.

Neben den so gewonnenen Messwerten ist die Einschätzung des Prüfers ausschlaggebend für die Gesamtbeurteilung des Gleitschirms. Dies erfordert ein hohes Maß an Sachkenntnis und Erfahrung. Einzelne Schirme, bei denen der Prüfer auf Grund der gewonnenen Daten eine Veränderung der Flugeigenschaften vermutet, werden von den UP Testpiloten nachgefliegen und überprüft. Dadurch kann UP International stets eine hohe Qualität bei der Überprüfung von Gleitschirmen gewährleisten. Nur durch einen sorgfältigen und professionellen Lufttuchtigkeits-Check können die Zulassungsbestimmungen eingehalten und die Sicherheit des Schirms garantiert werden. Im eigenen Interesse solltest Du deshalb Deinen UP Schirm nur von den Spezialisten des UP Service-Teams oder eines anerkannten Service-Betriebs checken lassen. Eine Auflistung dieser anerkannten Betriebe findest Du in der Rubrik *Service* unter www.up-paragliders.com



ACHTUNG: Wird Dein UP-Gleitschirm nicht von einem anerkannten Servicebetrieb oder der UP International GmbH gewartet und überprüft, erlischt seine Betriebserlaubnis!

Auslieferungsservice

Bevor Dein UP-Schirm die Werkstatt verlassen hat, wurden alle vorgenommenen Arbeiten nochmals überprüft und sorgfältig getestet. Außerdem wurde vom UP Service-Team oder einem anerkannten Servicebetrieb vor der Auslieferung des Schirms eine umfangreiche

Inspektion vorgenommen um sicherzustellen, dass Dein Makalu Light den Normen von UP International und dem mustergeprüften Gerät entspricht.

Garantie-bestimmungen

Die Bedingungen und der Umfang der UP International Garantie sind auf den folgenden Seiten beschrieben. Weitere Informationen erhältst Du Deinem UP-Service-Center oder direkt bei UP International. Auch der UP-Importeur Deines Lands steht Dir für Kundendienst- und Garantiefragen jederzeit zur Verfügung.

Nationale Garantiebestimmungen

In einigen Ländern übernehmen die UP-Importeure/-Generalvertreter aufgrund nationaler Gesetze und Bestimmungen besondere Garantien, die sich je nach Land unterscheiden. Diese nationalen Bedingungen gelten nur in dem Land, in dem der Schirm ausgeliefert wurde. Informationen über nationale Garantiebestimmungen erhältst Du beim Kauf Deines Gleitschirms.

Garantie in D/A/CH

In Deutschland, Österreich und der Schweiz verlängert sich die UP-Garantie auf 36 Monate, wenn der erste Zwei-Jahres-Check direkt bei UP International oder unserem Schweizer Servicebetrieb (siehe UP Homepage) ausgeführt wird.

Internationale UP-Garantie

Garantiebedingungen

Die internationale UP-Garantie erstreckt sich auf Material- und Herstellungsfehler und gilt für den Zeitraum von 24 Monaten ab dem Auslieferungsdatum des Neuschirms.

Die internationale UP-Garantie umfasst die Erstattung der Kosten für erforderliche Ersatzteile und die im Zusammenhang mit dem Austausch oder Reparatur der schadhaften Teile anfallenden Arbeitszeit, sofern UP International einen Material-, beziehungsweise Herstellungsfehler als solchen anerkannt hat.

Die internationale UP-Garantie erstreckt sich nicht auf Schirme, die in einen Unfall verwickelt waren oder umgebaut, beziehungsweise verändert worden sind. Die Garantie erstreckt sich nicht auf Teile, die aufgrund von normalem Verschleiß ausgewechselt werden müssen.

Darüber hinaus sind Farbveränderungen des verwendeten Tuchmaterials und Schäden durch Lösungsmittel und/oder Salzwasser sowie aufgrund unsachgemäßen Umgangs mit dem Gleitschirm und durch höhere Gewalt von der Garantie ausgeschlossen.

Die Garantie gilt unter folgenden Voraussetzungen

- Der Schirm wurde normal verwendet und nach den geltenden, von UP International herausgegebenen Vorgaben, gepflegt und gewartet. Das schließt insbesondere die sorgfältige Trocknung, Reinigung und Aufbewahrung mit ein.
- Der Schirm wurde nur innerhalb der geltenden Richtlinien benutzt. Alle geltenden Zulassungsbestimmungen wurden eingehalten.
- Sämtliche durchgeführten Flüge müssen anhand des Flugbuchs inklusive der jeweiligen Flugdauer sowie des Fluggebiets lückenlos nachweisbar sein.

- Es wurden nur UP Original-Ersatzteile verwendet und Nachprüfungen, Austausch und/oder Reparaturen ausschließlich von UP International ausgeführt und ordnungsgemäß dokumentiert.
- Die vollständig und korrekt ausgefüllte Garantiekarte muss spätestens 14 Tage nach dem Kauf des Gleitschirmes an UP International abgeschickt werden. Unter www.up-paragliders.com in der Rubrik Service unter „UP Product Registration“ ist eine Registrierung auch schnell und einfach online möglich. Eine Verantwortung oder Ersatz über die oben genannten Verpflichtungen hinaus übernimmt UP International nicht. Eine Kulanzregelung ist aber möglich.

Nachprüfung von Neugeräten

Nach § 14 Abs. 5 LuftGerPV kann der Halter sein Gerät selber nachprüfen oder einen Dritten, wie zum Beispiel den Hersteller/Importeur mit der Nachprüfung beauftragen.

Für eine eigenständige Nachprüfung setzt UP International eine Einweisung voraus. Die Einweisung erfolgt nach Absprache direkt bei UP International und ist nur für das entsprechende Gerätemuster gültig. Die Nachprüfanweisung wird nach der Einweisung an den Halter ausgehändigt.

Prüft der Halter sein Gerät selbst oder beauftragt er einen Dritten mit der Nachprüfung, muss unter allen Umständen darauf geachtet werden, dass die Vorgaben von UP International bezüglich der Nachprüfung eingehalten werden. Bei einer unsachgemäß oder unvollständig durchgeführten Nachprüfung erlischt die Betriebserlaubnis.

Aktuelle Bestimmungen findest Du in der Rubrik *Service* unter www.up-paragliders.com

Packen und Nachprüfung von Rettungsschirmen

Bitte denke daran: Nur regelmäßiges Neupacken garantiert die einwandfreie Funktion des Rettungssystems! Genau wie der Gleitschirm, sollte auch der Rettungsschirm alle zwei Jahre von einem anerkannten Servicebetrieb überprüft werden. UP International bietet auch einen umfassenden Service rund um Dein Rettungsgerät an: Kontrolle, Packen und fachgerechter Einbau mit den entsprechenden Nachweisen werden von uns genauso professionell erledigt, wie alle notwendigen Reparaturen bei UP Profile Rettungsgeräten.

Einschicken des UP Schirms und anderer UP Produkte

Schicke Deinen Gleitschirm, Rettungsgerät, Gurtzeug, etc. am besten in einem Karton per DHL, UPS oder DPD an unser Service-Team. Die Zusendung sollte mit einem Begleitschreiben versehen sein, das über die gewünschte Serviceleistung, wie zum Beispiel Zwei-Jahres-Check oder Reparatur informiert. Bitte gib für eventuelle Rückfragen auch an, wie wir Dich tagsüber am besten erreichen können. Der Rückversand erfolgt per UPS oder DHL. Bezahlen kannst Du per Bankeinzug oder Nachname. Bitte gib uns Deinen gewünschten Zahlungsweg an.

Für alle UP Service-Leistungen gilt folgende Anschrift. Bei Fragen zum Zwei-Jahres-Check, Reparaturen, Auftragsannahme, etc. wirst Du von einem unserer Mitarbeiter unter den angegebenen Rufnummern kompetent beraten.

Wenn Du Deinen Wohnsitz außerhalb Deutschlands hast, informiere Dich bitte über unser Service-Telefon über das nächste UP-Service-Center in Deiner Nähe.

UP International GmbH
- Abteilung Service -
Kreuzeckbahnstraße 7
D-82467 Garmisch-Partenkirchen

E-Mail: service@up-paragliders.com
Telefon: +49 (0) 88 21-7 30 99-19
Fax: +49 (0) 88 21-7 30 99-16

Entsorgung

Trotz sorgfältiger Materialauswahl hat auch das beste Produkt nur eine begrenzte Lebensdauer. Das in einem Gleitschirm verwendete Kunststoff-Material fordert eine fachgerechte Entsorgung. Bitte lasse Deinen Gleitschirm fachgerecht entsorgen. Du kannst ihn zur Entsorgung auch gerne an uns zurückschicken.

UP Homepage

www.up-paragliders.com

Unsere Homepage informiert Dich rund um die Uhr über aktuelle Gleitschirm-Themen und Produkte. Dort findest Du nicht nur technische Information und Zubehör für Deinen UP Makalu Light, sondern auch viele nützliche Accessoires, wie unsere aktuelle Kleider-Kollektion, die das Fliegen noch angenehmer machen.

Epilog

Mit dem Gleitschirmfliegen ist eine grundlegend neue Luftsportart entstanden, die das selbständige Fliegen für fast jedermann möglich macht. Die technische Einfachheit, die Mobilität der Fluggeräte und das schnelle Erlernen der grundsätzlichen Flugpraxis lassen das Gleitschirmfliegen unkompliziert, verständlich und ungefährlich erscheinen.

Solange der Pilot den notwendigen Respekt vor den Anforderungen und Gefahren des Fliegens bewahrt, werden diese Vorstellungen auch vom Gleitschirmfliegen erfüllt. Jeder Pilot muss letztendlich für sich selbst entscheiden, bei welchen Bedingungen und Verhältnissen er sich in die Luft begibt. Dabei sollte er immer im Hinterkopf behalten, dass jeder Luftsport potentiell gefährlich ist, wenn man die natürlichen und physikalischen Gesetze überschreitet: sei dies aus Unwissenheit oder Unvernunft.

In seinem Buch „Streckensegelflug“ schreibt Helmut Reichman: „Wahrscheinlich gibt es nur wenige Sportarten, deren Erfolg in so hohem Maße außer der körperlichen Leistung das Erkennen von Naturvorgängen erfordert.“

Diese Tatsache zeichnet das Gleitschirmfliegen als Sport ganz besonders aus. Der Reiz des Fliegens liegt auch im Erkennen von Naturvorgängen. Muss der Pilot doch immer wieder versuchen, ihre Gesetzmäßigkeit zu ergründen und ihre Dynamik zu nutzen. Wer das Gleitschirmfliegen nicht nur als Modesport ansieht, in dem es gilt,

seine Mitmenschen zu beeindrucken,
sondern als eine Verwirklichung des
uralten Menschheitstraums - der freien
Bewegung im Raum - wird unter einem
Gleitschirm die Faszination des Fliegens
auf seine ursprünglichste Art erfahren.

Wir von UP wünschen Dir dabei viel Spaß
und wunderschöne, unfallfreie Flüge mit
Deinem UP Makalu Light.

See you UP in the sky –

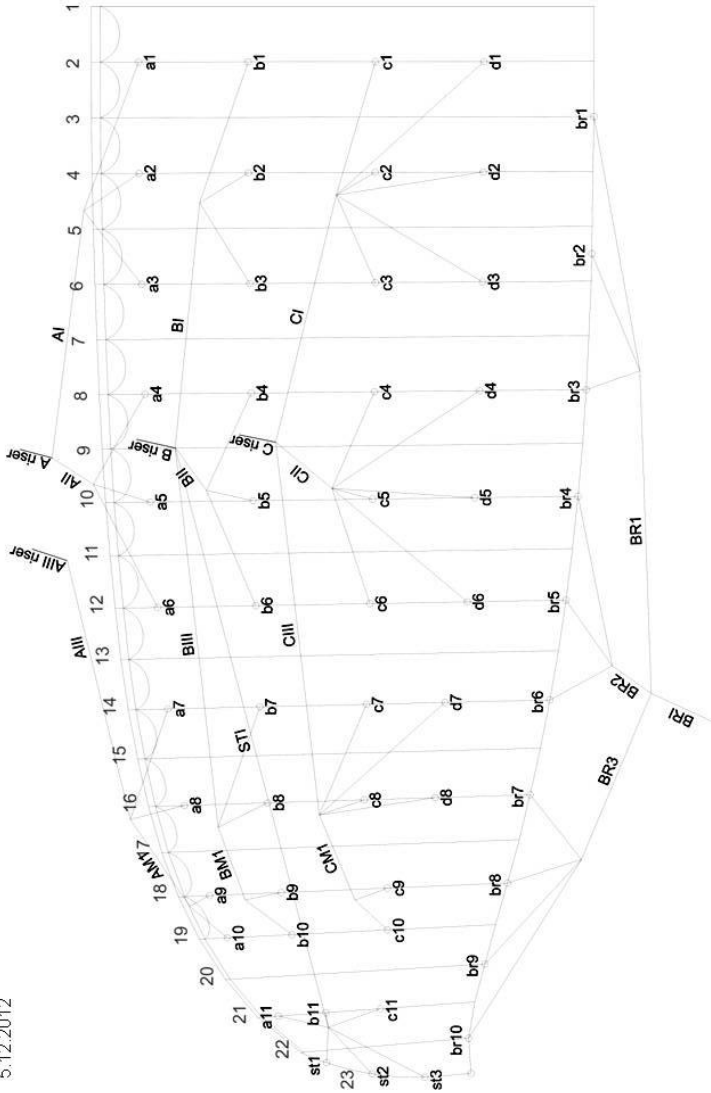
Dein UP-International-Team

Anhang

Leinenplan

UP Makalu Light.

5.12.2012





Standard Einweisungskontrollblatt für neu gekaufte UP-Gleitschirme

Käufer Name/Vorname: _____

Adresse: _____

Befähigungsnachweis Nr. : _____ neuer Gleitschirm, Typ: _____

Bisherige Anzahl Flüge: _____ Seriennummer des Schirms: _____

Folgende Übungen sollten am Übungshang unter Aufsicht absolviert werden:

- | | | | |
|---|--------------------------|------------------------------|--------------------------|
| Auslegen und Sortieren der Leinen | <input type="checkbox"/> | Durchführen mehrerer Starts | <input type="checkbox"/> |
| Aufziehtechnik vorwärts und rückwärts | <input type="checkbox"/> | Laufen mit gebremstem Schirm | <input type="checkbox"/> |
| Aufziehen mit schlecht ausgelegtem Schirm | <input type="checkbox"/> | Slalomlaufen | <input type="checkbox"/> |

Das Beherrschen der oben angeführten Manöver ist die Grundlage, um die Reaktionen des neuen Gleitschirmes kennenzulernen. Zugleich werden wichtige Reflexe eintrainiert, um den Schirm in turbulenter Luft angemessen handhaben zu können. Ungewollte Klapper und andere extreme Flugzustände können dadurch reduziert bzw. wesentlich besser beherrscht werden.

Folgende Manöver sollten während Höhenflügen unter Aufsicht mit Funk mit dem neuen Gleitschirm absolviert werden. In Thermik und Turbulenzen dient es Deiner Sicherheit, diese Manöver mit Deinem neuen Schirm erfolgen zu haben.

Übungen:

- Schnelle Kurvenwechsel
- Enge Vollkreise in beide Richtungen
- Steilspirale
- B-Leinen Stall
- Ohren anlegen

Einweisungen:

- Einweisung in das Beschleunigungssystem
- Seitliches Einklappen mit Kurs halten
- Eventuellen Sackflug richtig ausleiten

ACHTUNG!

Diese Übungen ersetzen kein Sicherheitstraining! Den Besuch eines solchen empfehlen wir jedem Piloten uneingeschränkt im Interesse seiner eigenen Sicherheit. Deine Flugschule wird Dir dies sicherlich bestätigen.

Wir bestätigen, dass oben genannter Gleitschirm von uns testgeflogen wurde und die aufgeführten Manöver vom Käufer beherrscht werden:

Unterschrift Fluglehrer: _____

Unterschrift Käufer: _____

Ort / Datum: _____

Serviceheft

Schirm- und Pilotendaten

| | |
|--|---|
| Modell: | Makalu Light |
| Größe: | <input type="checkbox"/> 18 <input type="checkbox"/> 20 <input type="checkbox"/> 22 <input type="checkbox"/> 24 |
| Seriennummer: | _____ |
| Farbe: | _____ |
| Kaufdatum: | _____ |
| Erstflug: | _____ |
| Händlerstempel und Unterschrift | |

| |
|--------------------------|
| Pilot (1. Halter) |
| Vorname: _____ |
| Nachname: _____ |
| Straße: _____ |
| Wohnort: _____ |
| PLZ: _____ |
| Land: _____ |
| Telefon: _____ |
| Fax: _____ |
| Email: _____ |

Pilot (2. Halter)

Vorname: _____

Nachname: _____

Straße: _____

Wohnort: _____

PLZ: _____

Land: _____

Telefon: _____

Fax: _____

Email: _____

Pilot (3. Halter)

Vorname: _____

Nachname: _____

Straße: _____

Wohnort: _____

PLZ: _____

Land: _____

Telefon: _____

Fax: _____

Email: _____

Bitte achte darauf, dass Dein UP-Service-Center nach jeder Inspektion abstempelt und unterschreibt.

Service 1

Ausgeführt am _____

Auftrag Nr.
Stempel

Art der Serviceleistung

Service 2

Ausgeführt am _____

Auftrag Nr.
Stempel

Art der Serviceleistung

Service 3

Ausgeführt am _____

Auftrag Nr.
Stempel

Art der Serviceleistung

Bitte achte darauf, dass Dein UP-Service-Center nach jeder Inspektion abstempelt und unterschreibt.

Service 4

Ausgeführt am _____

Art der Serviceleistung

Auftrag Nr.
Stempel

Service 5

Ausgeführt am _____

Art der Serviceleistung

Auftrag Nr.
Stempel

Service 6

Ausgeführt am _____

Art der Serviceleistung

Auftrag Nr.
Stempel

Garantiekarte

Modell: **Makalu Light**

Größe: 18 20 22 24

Seriennummer: _____

Kaufdatum: _____

Erstflug: _____

Eingeflogen von: _____

Käufer

Name: _____

Vorname: _____

Adresse: _____

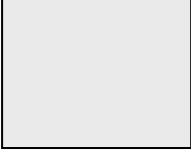
Tel: _____

Fax: _____

Email: _____

Händlerstempel und Unterschrift

Garantiekarte abtrennen und innerhalb von 14 Tagen an UP International senden oder **online** unter [www.up-paragliders.com/Service/Product Registration](http://www.up-paragliders.com/Service/Product%20Registration) registrieren.



UP International GmbH
Kreuzeckbahnstrasse 7
82467 Garmisch-Partenkirchen
GERMANY

